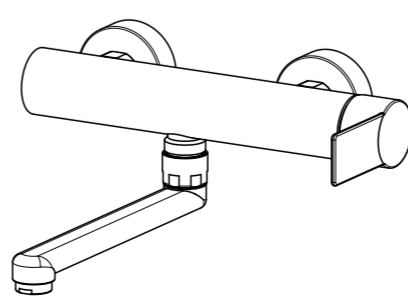


REV 0



DATA	NOME	REV.	DESCRIZIONE MODIFICA		
SMUSSI	RAGGI	RUGOSITA'	PESO	GRUPPO	MATERIALE
0,5X45°	0,3	1,6	gr 0,000	VARI	A2
	DISEGNATO	APPROVATO	QUOTE SENZA INDICAZIONE DI TOLLERANZA		SCALA
DATA	04/04/2018		TOLLERANZA GENERALE	1,000	
NOME	Giampani		±0,1		
			DESCRIZIONE		
			Miscelatore lavello a muro canna tubo diritta		
			SERIE	CODICE	
			TANGO	TA161CR	