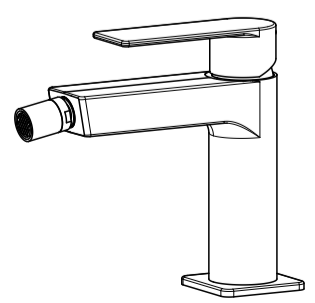


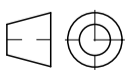
G3/8"

REV 0



DATA	NOME	REV.	DESCRIZIONE MODIFICA		
SMUSSI	RAGGI	RUGOSITA'	PESO	GRUPPO	MATERIALE
0,5X45°	0,3	1,6	gr 0,000		VARI
	DISEGNATO	APPROVATO	QUOTE SENZA INDICAZIONE DI TOLLERANZA		SCALA
DATA	04/04/2018		TOLLERANZA GENERALE ±0,1		1,000
NOME	Giampani				
		DESCRIZIONE			
		Miscelatore bidet scarico Click-Clack (ZSCA050)			
SERIE			CODICE		
TANGO			TA131KCR		

A3



La Rubinetteria PAFFONI si riserva a termini di legge la proprietà del presentidisegno con divieto di riprodurlo o comunicarlo a terzi senza autorizzazione