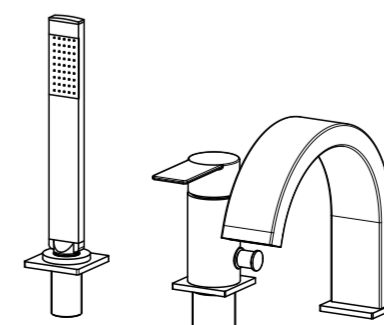


REV 0



| DATA | NOME | REV. | DESCRIZIONE MODIFICA | | |
|--|------------|-----------|---------------------------------------|--------|--------------|
| SMUSSI | RAGGI | RUGOSITA' | PESO | GRUPPO | MATERIALE |
| 0,5X45° | 0,3 | 1,6 | gr 0,000 | VARI | A2 |
| | DISEGNATO | APPROVATO | QUOTE SENZA INDICAZIONE DI TOLLERANZA | | SCALA |
| DATA | 29/03/2018 | | TOLLERANZA GENERALE | | 0,500 |
| NOME | Giampani | | ±0,1 | | |
| DESCRIZIONE | | | | | |
| Batteria bordo vasca con bocca erogazione | | | | | |
| SERIE | | | CODICE | | |
| TANGO | | | TA040CR | | |

La Rubinetteria PAFFONI si riserva a termini di legge la proprietà del presentatedisegno con divieto di riproduzione o comunicazione a terzi senza autorizzazione.