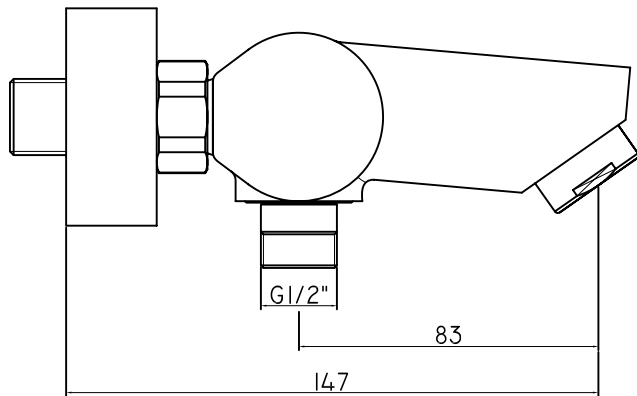


1 2 3 4 5 6

A



A

B

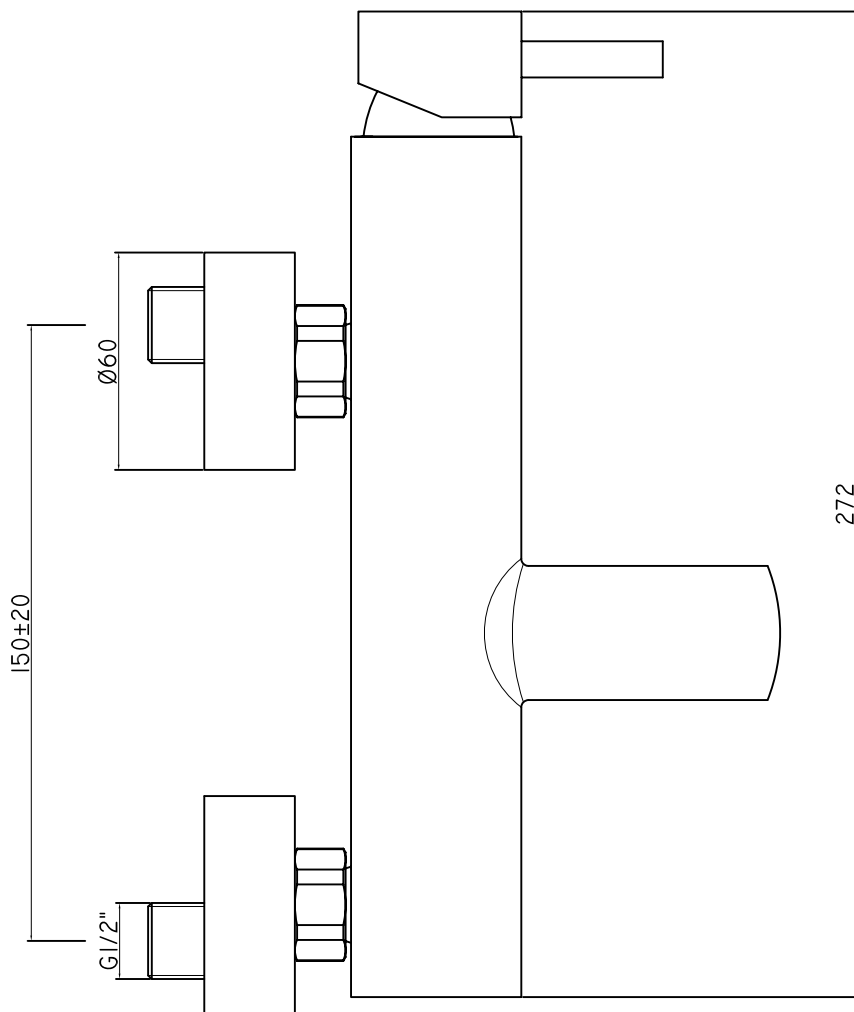
B

C

C

D

D



E

E

F

F

G

G

H

H

SMUSSI NON QUOTATI	RAGGI NON QUOTATI	RUGOSITA' Ra IN µm	PESO	MATERIALE	FORMATO					
		<input checked="" type="checkbox"/> <input type="checkbox"/> <input type="checkbox"/> <input type="checkbox"/>	GRUPPO TECNICI	VARI	A2					
REV.	A	B	C	D	E	F	G	H	SOSTITUISCE	DATA
DATA										
NOME									SOSTITUITO DA	DATA
DATA	22/01/2007						Tolleranza generale ± 0.1		SCALA	1:1
NOME	ALTEA G.									
DESCRIZIONE		MISCELATORE VASCA SENZA DUPLEX CON VALVOLINA ANTIRITORNO								
		SERIE		CODICE N°						
		STICK		SK022CR102						

La Rubinetteria PAFFONI si riserva a termini di legge la proprietà del presente disegno con divieto di riprodurlo o comunicarlo a terzi senza autorizzazione

1 2