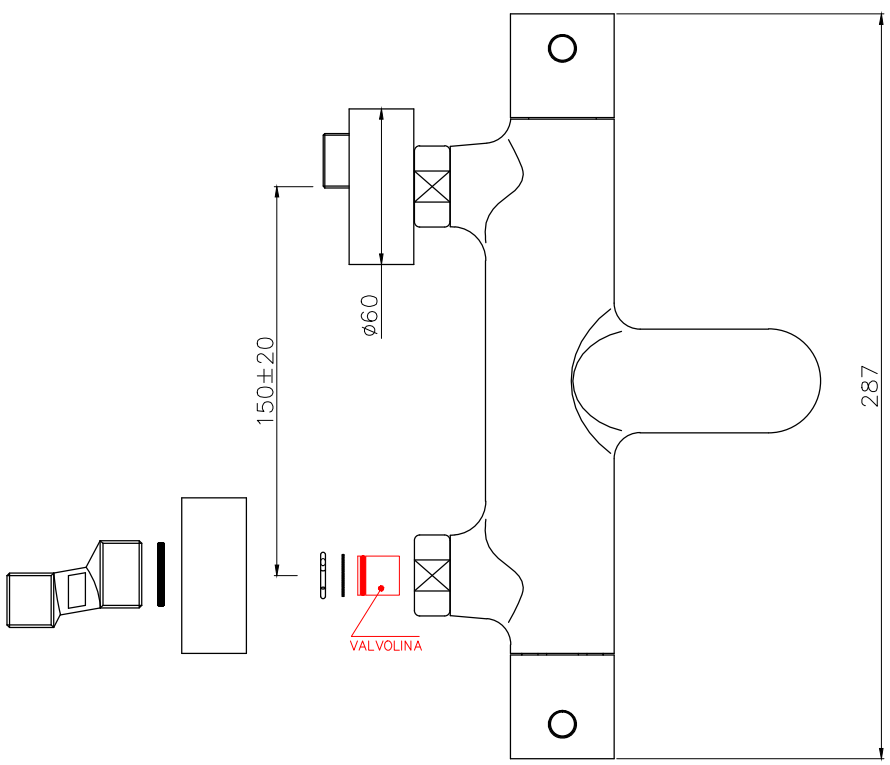
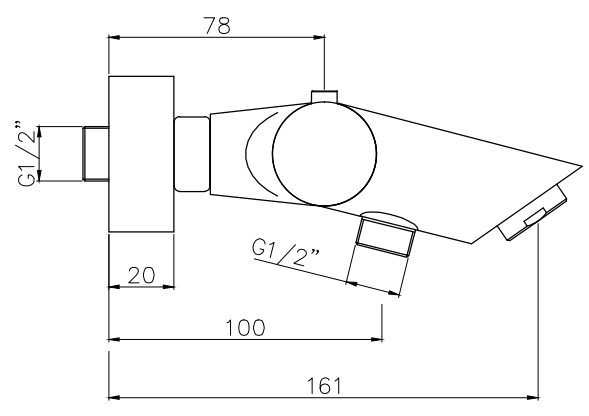


1 2 3 4 5 6

A  
B  
C  
D  
E  
F  
G  
H



SMUSSI NON QUOTATI	RAGGI NON QUOTATI	RUGOSITA' R <sub>a</sub> IN			PESO	MATERIALE	FORMATO			
		μm	<input checked="" type="checkbox"/>	<input checked="" type="checkbox"/>	GRUPPO TECNICI	VARI	A1			
REV.	A	B	C	D	E	F	G	H	SOSTITUISCE	DATA
DATA										FRMA
NOME									SOSTITUITO DA	DATA
										FRMA
DATA	14/05/2016						QUOTE SENZA INDICAZIONE DI TOLLERANZA		SCALA	
NOME	Giampari								1:1	
					DESCRIZIONE					
					MISCELATORE TERMOSTATICO VASCA ESTERNO					
SERIE					CODICE N°					
LIQ					LIQ022					

La Rubinetteria PAFFONI si riserva a termini di legge la proprietà del presente disegno con divieto di riprodurlo o comunicarlo a terzi senza autorizzazione

1 2