

1

2

3

4

5

6

7

8

A

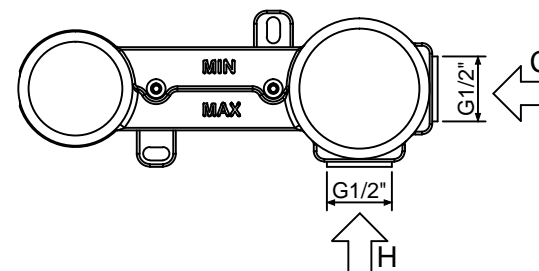
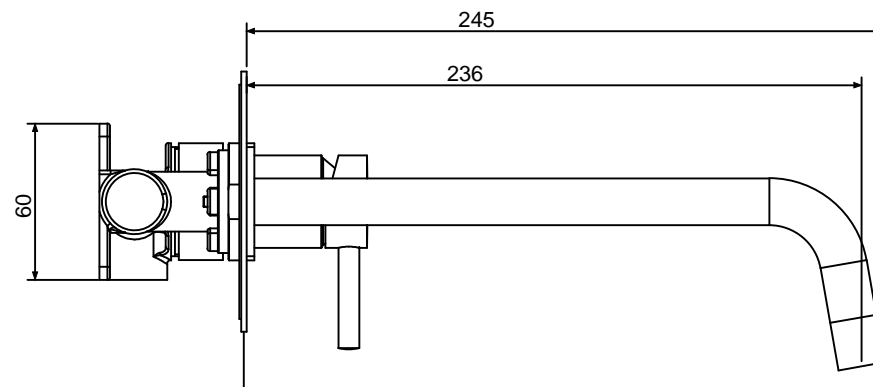
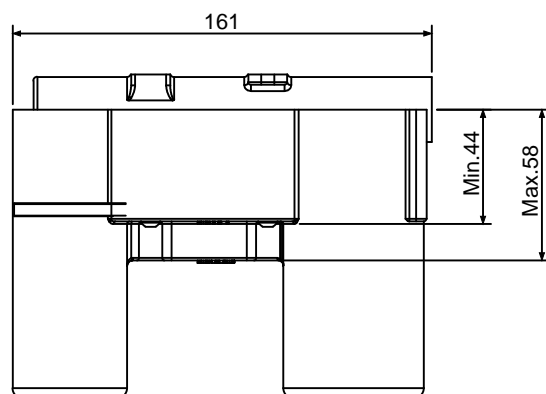
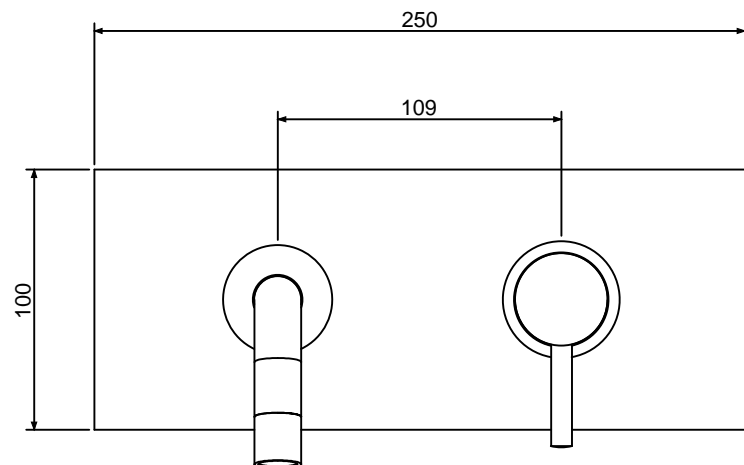
B

C

D

E

F



A

B

C

D

E

F

MODIFICHE		DATA	NOME	REV.	DESCRIZIONE MODIFICA
EMISSI NON QUOTATI	RAGGI NON QUOTATI	RUGOSITA' Ra in µm	PESO	MATERIALE	FORMATO
<input type="checkbox"/>	<input type="checkbox"/>	<input type="checkbox"/>	<input type="checkbox"/>	Vari	A3
DISEGNATO		CONTROLLATO		QUOTE SENZA INDICAZIONE DI TOLLERANZA	
DATA	24/01/2017	Tolleranza generale ±0,1		SCALA	1:1
NOME	Gaboardi A.				
DESCRIZIONE		Kit Miscelatore incasso 2 Fori c/Piastra Metallo bocca mm.245			
SERIE		CODICE N°			
LIGHT		LIG103..			

1

2

La Rubinetteria PAFFONI si riserva a termini di legge la proprietà del presente disegno con divieto di riprodurlo o comunicarlo a terzi senza autorizzazione