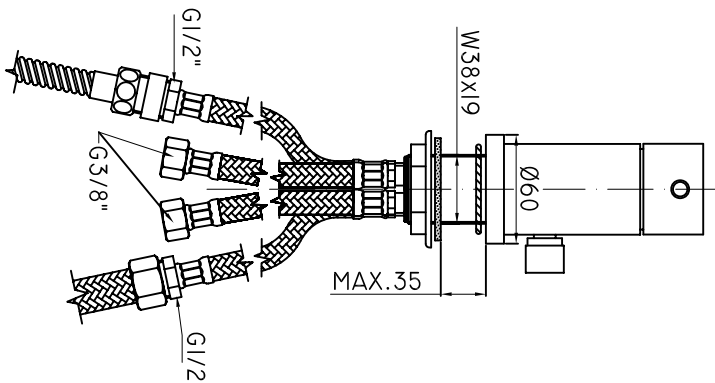
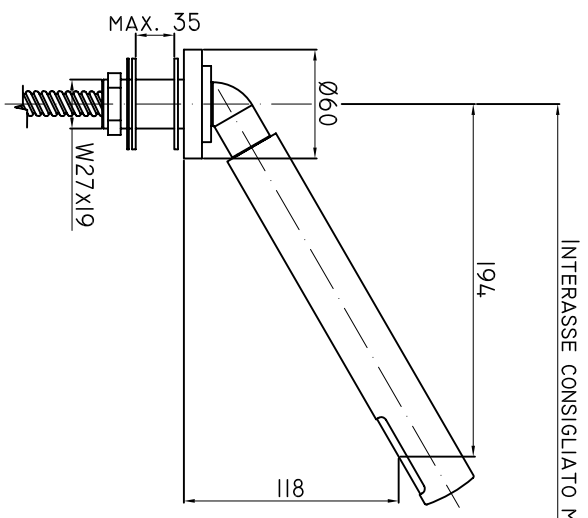


1 2 3 4 5 6 7 8



INTERASSE CONSIGLIATO MM. 200

SMUSSI NON QUOTATI		RAGGI NON QUOTATI		RUGOSITÀ RA IN µm		PESO		MATERIALE		FORNITO	
						GRUPPO TECNICI		VARI		A0	
REV.	A	B	C	D	E	F	G	H			DATA
DATA											FINIS
REVISIONE											DATA
REVISIONE											FINIS
NO											DATA
NO											FINIS
DISEGNATO		CONTROLLATO		APPROVATO		VERIF. NOME		CODICE SENZA INDICAZIONE DI TOLLERANZA		SCALA	
ALTEA.G.										1:1	
DATA		30/01/2007								1:1	
NOME										1:1	

DESCRIZIONE  
**MISCELATORE BORDO VASCA SENZA BOCCA DI EROGAZIONE**



SERIE  
**LIGHT**

CODICE N°  
**LIG041**

F E D C B A

La Roboteria PAFRONI si riserva a termini di legge la proprietà del presente disegno con divieto di riprodurlo o comunicarlo a terzi senza autorizzazione