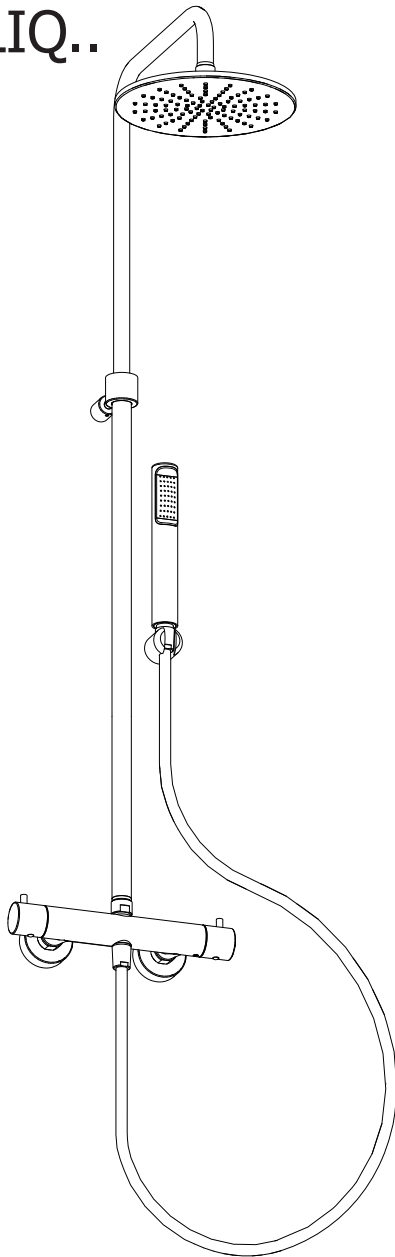
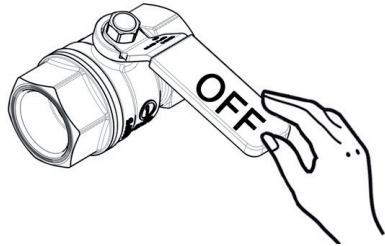


ZCOL 684LIQ..



IST143
Rev.2018.00

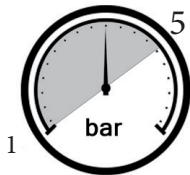
1



65±5°C



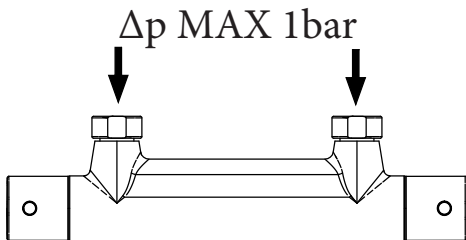
15±5°C



MIN - MAX

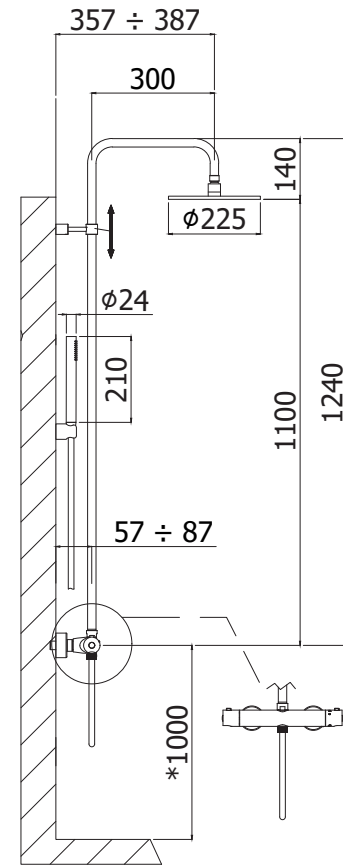


OK

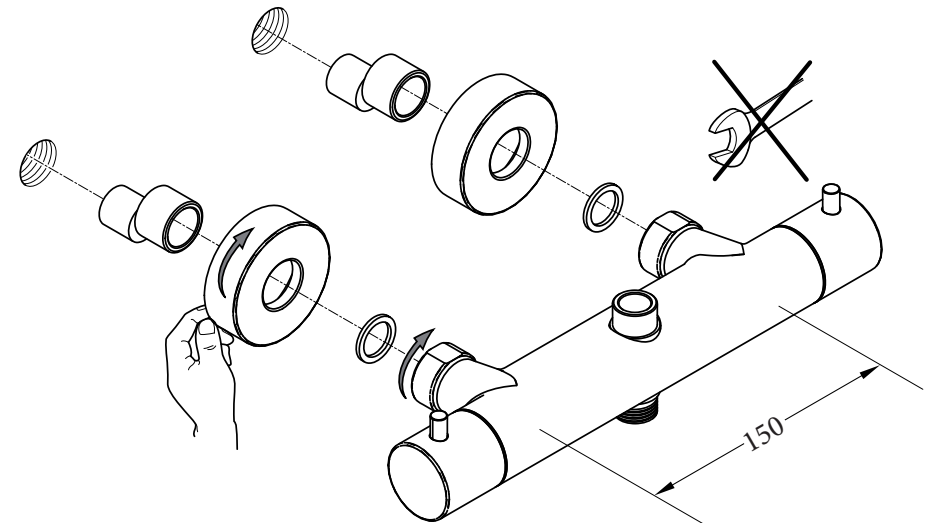


Δp: differenza pressione in entrata
different inlet water pressure

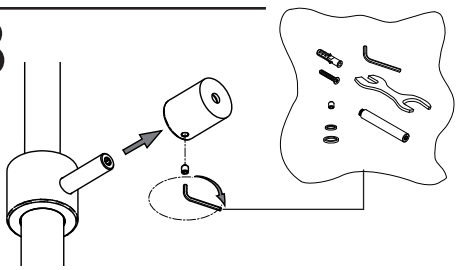
2



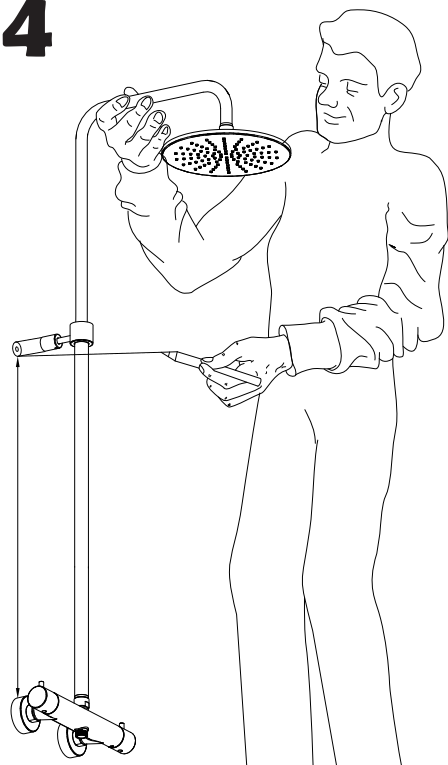
*MISURA CONSIGLIATA
*SUGGESTED SIZE



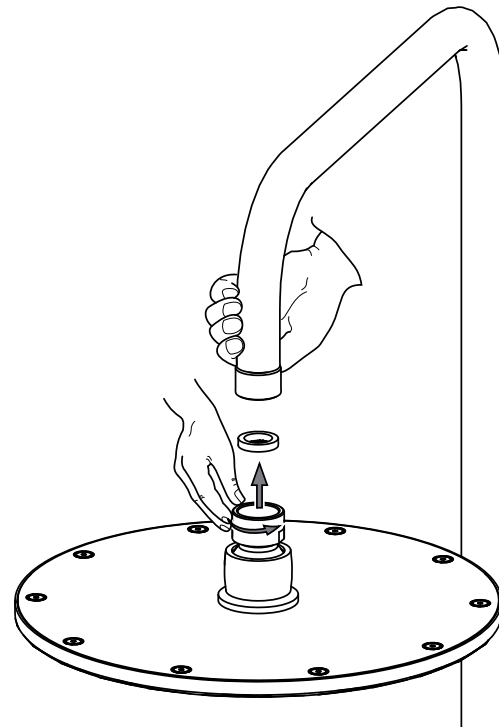
3



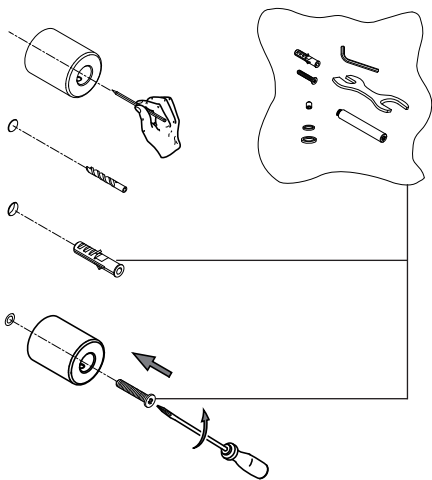
4



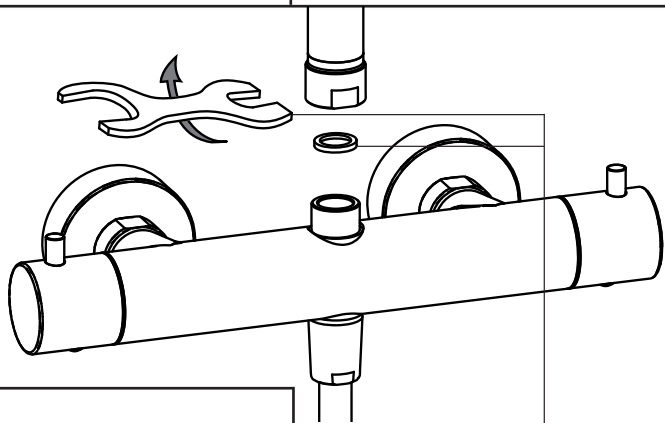
8



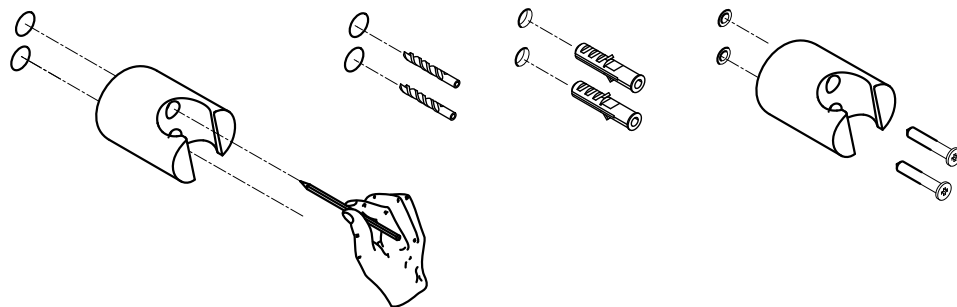
5



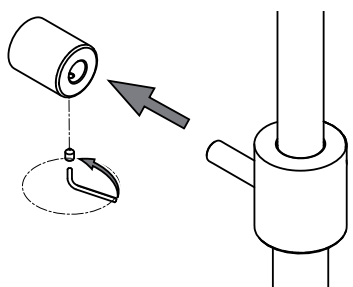
6

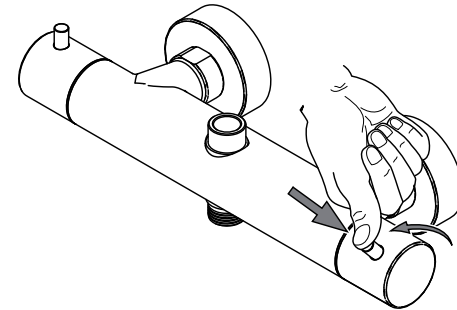
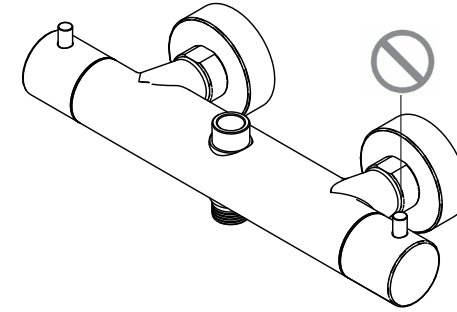
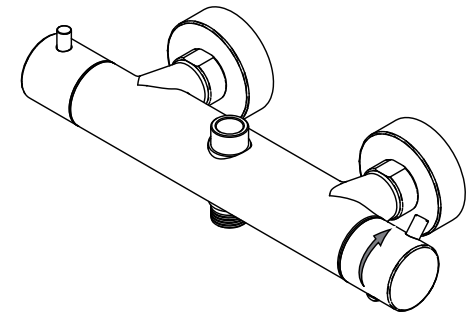
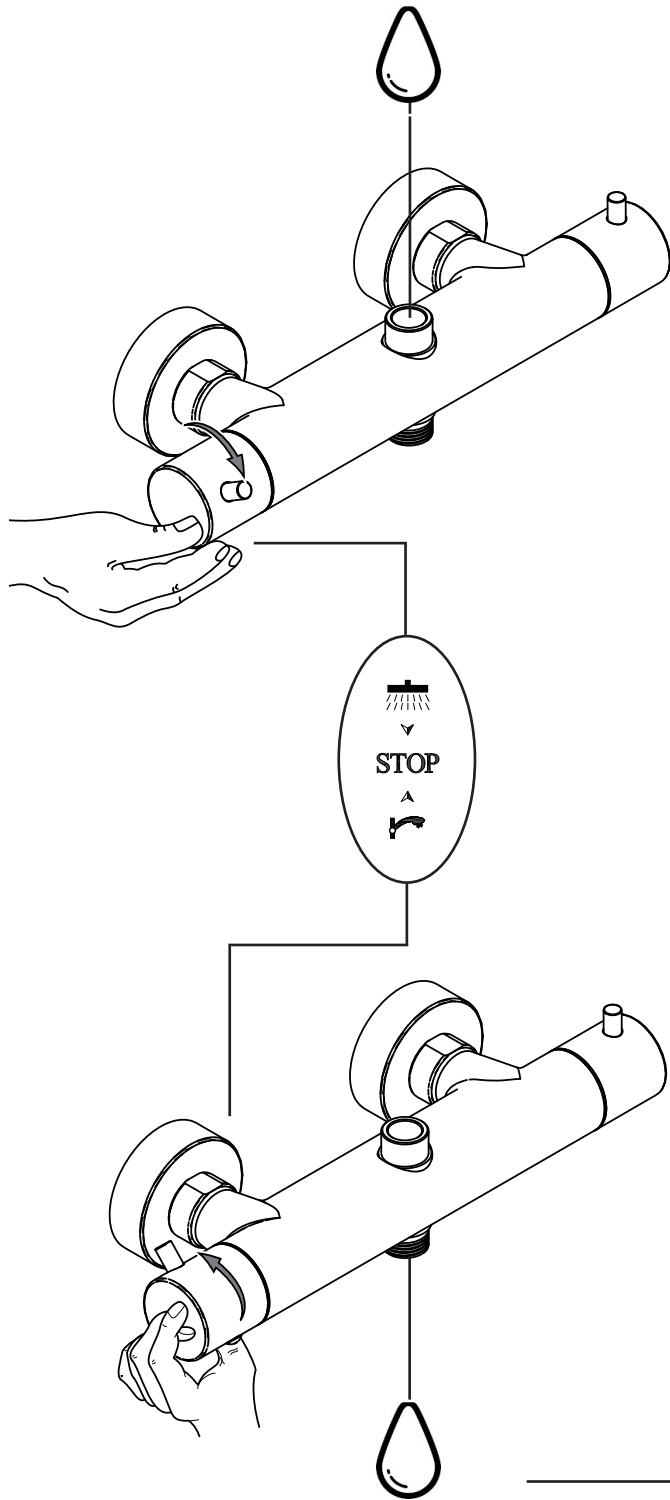


9



7





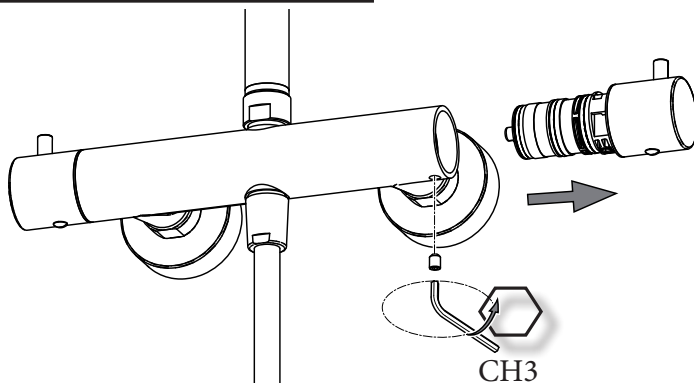
Manutenzione
Service



S

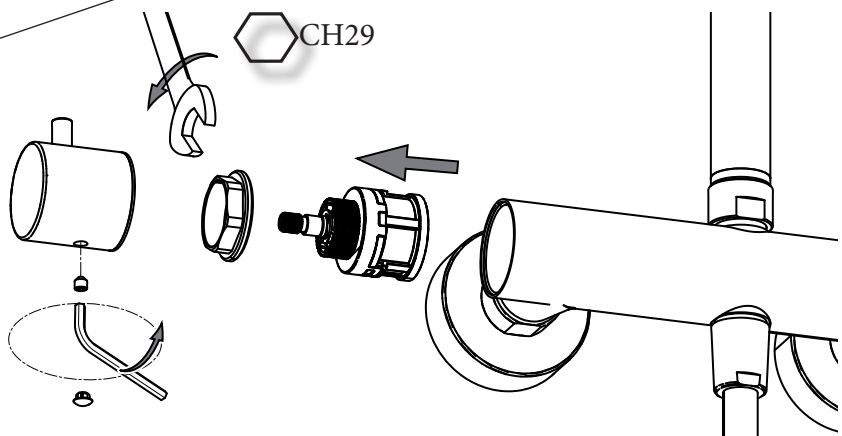
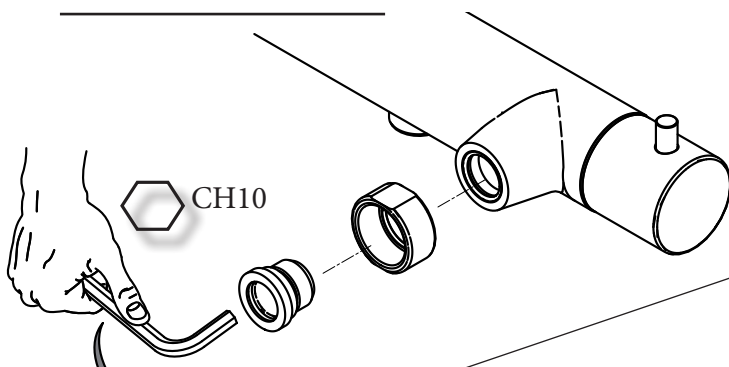
Sostituzione Cartuccia Termostatica

How to replace Thermostatic Cartridge

a**b**

Sostituzione Sede Calotta

How to replace Seat for Nut

**c**

Sostituzione Deviatore LIQ022CR

How to replace Diverter LIQ022CR