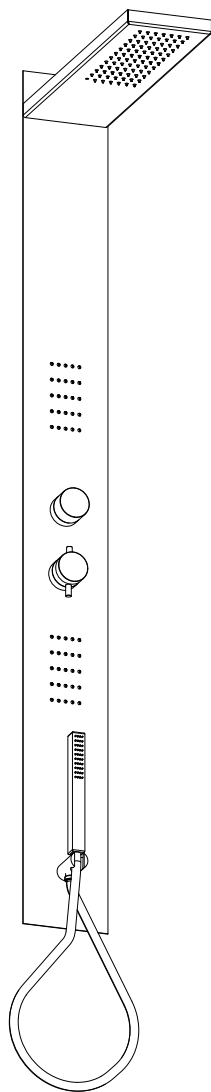


ZCOL682CR

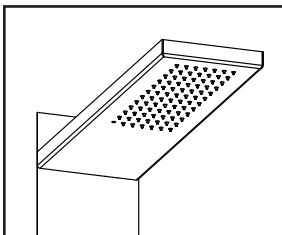
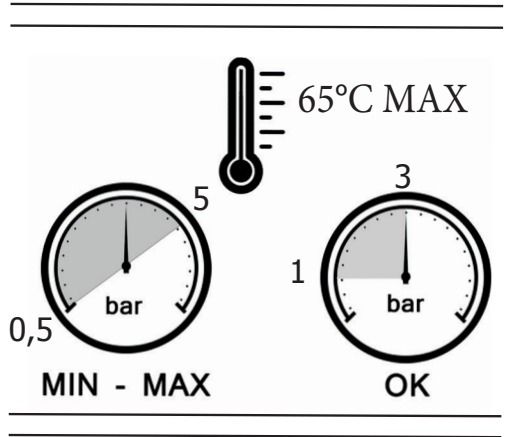
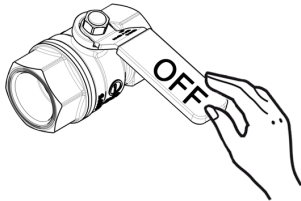
STAR



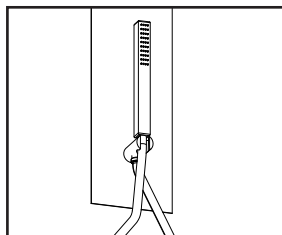
IST050
Rev.2016.00

1

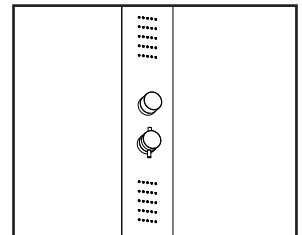
Montaggio Assembly



0,5 bar	4,02 l/min
1 bar	5,79 l/min
3 bar	10,25 l/min
5 bar	13,37 l/min



0,5 bar	3,60 l/min
1 bar	5,09 l/min
3 bar	8,98 l/min
5 bar	11,81 l/min



0,5 bar	3,94 l/min
1 bar	5,77 l/min
3 bar	10,32 l/min
5 bar	13,58 l/min

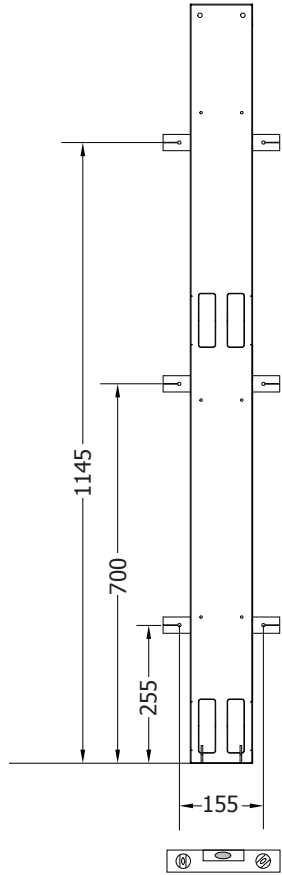
2 a

1400

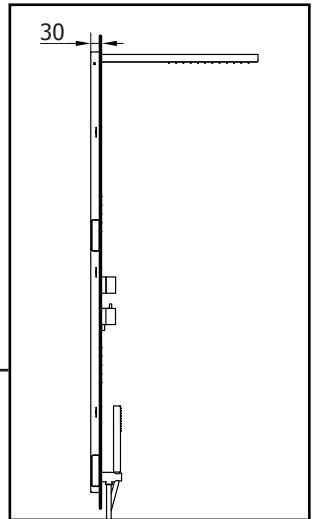
(732)

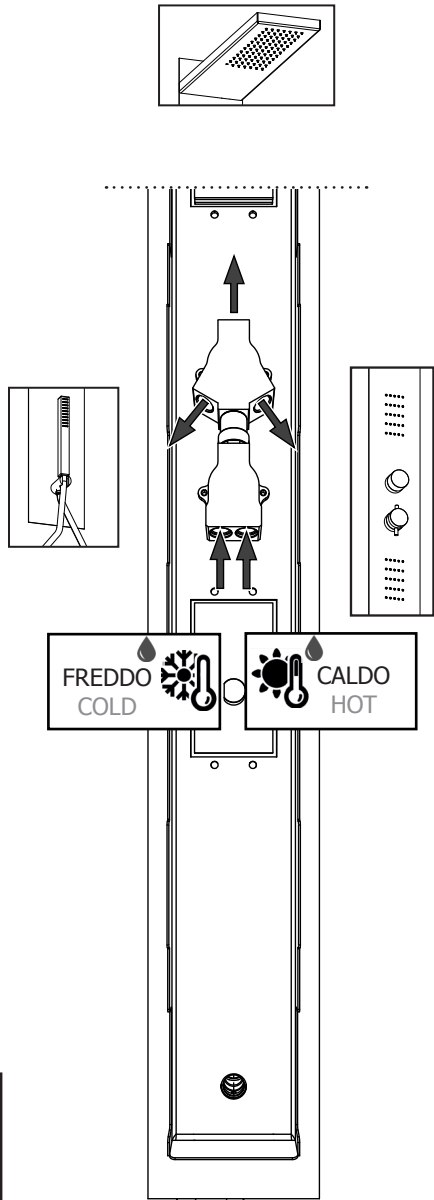
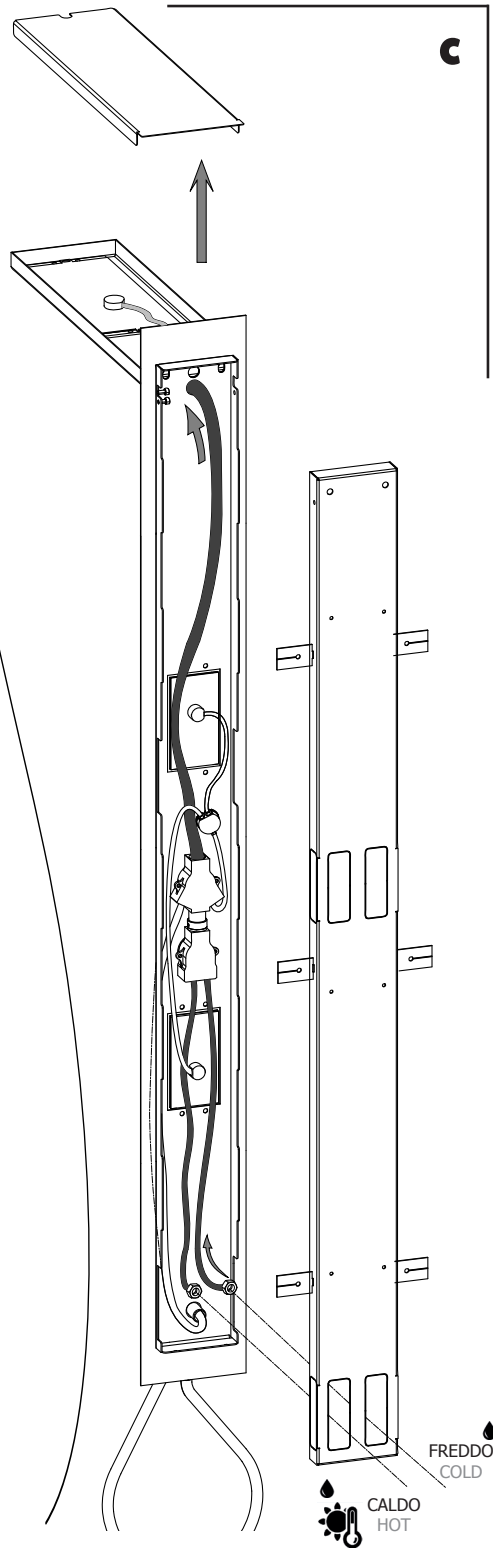
115

30

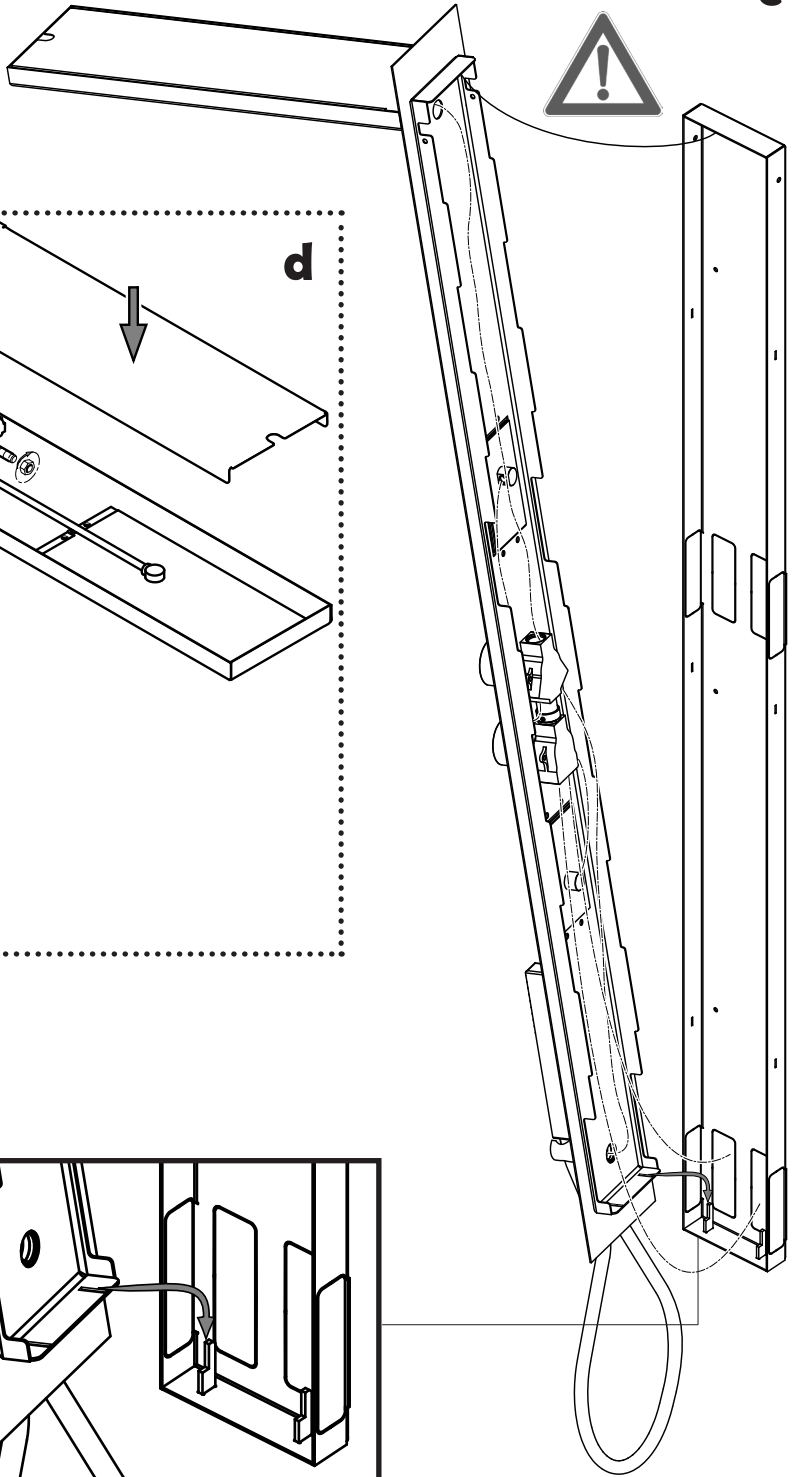


30

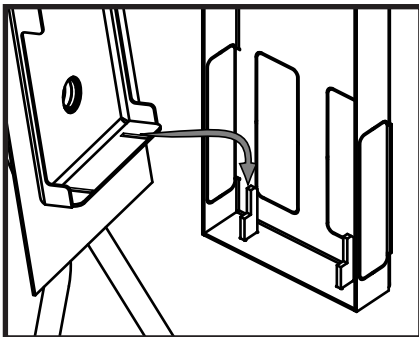
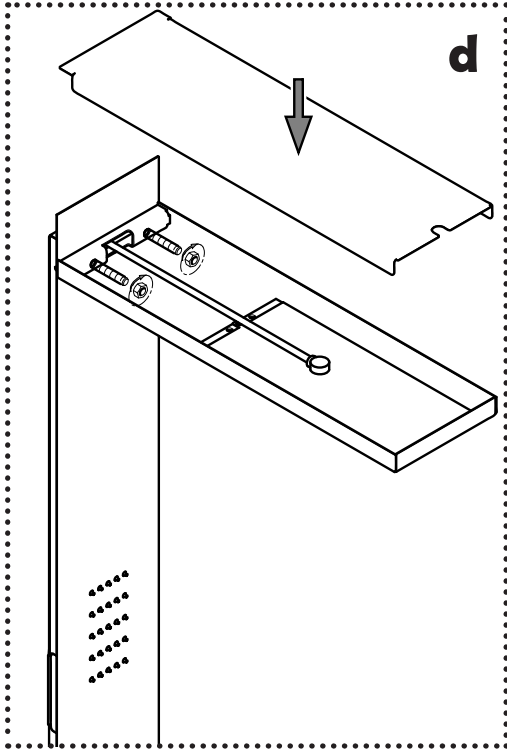


b**c**

e

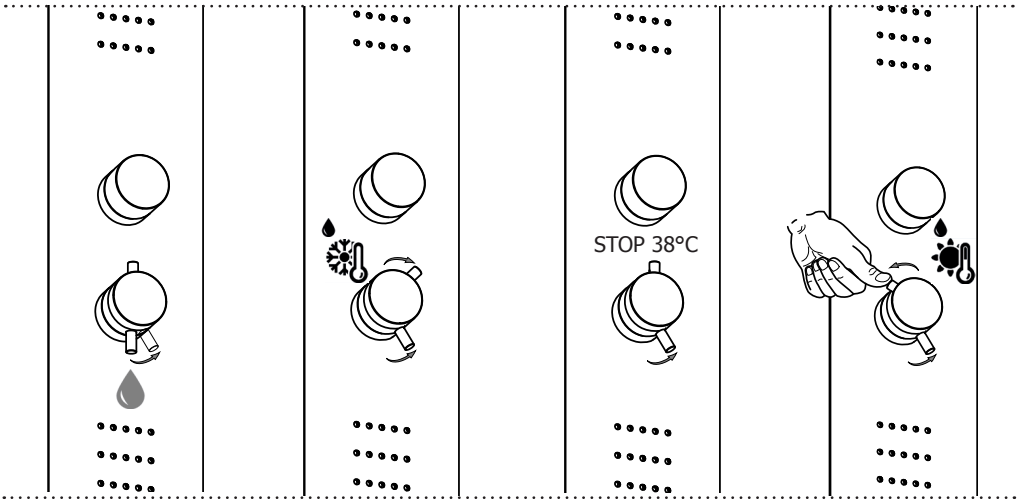


d



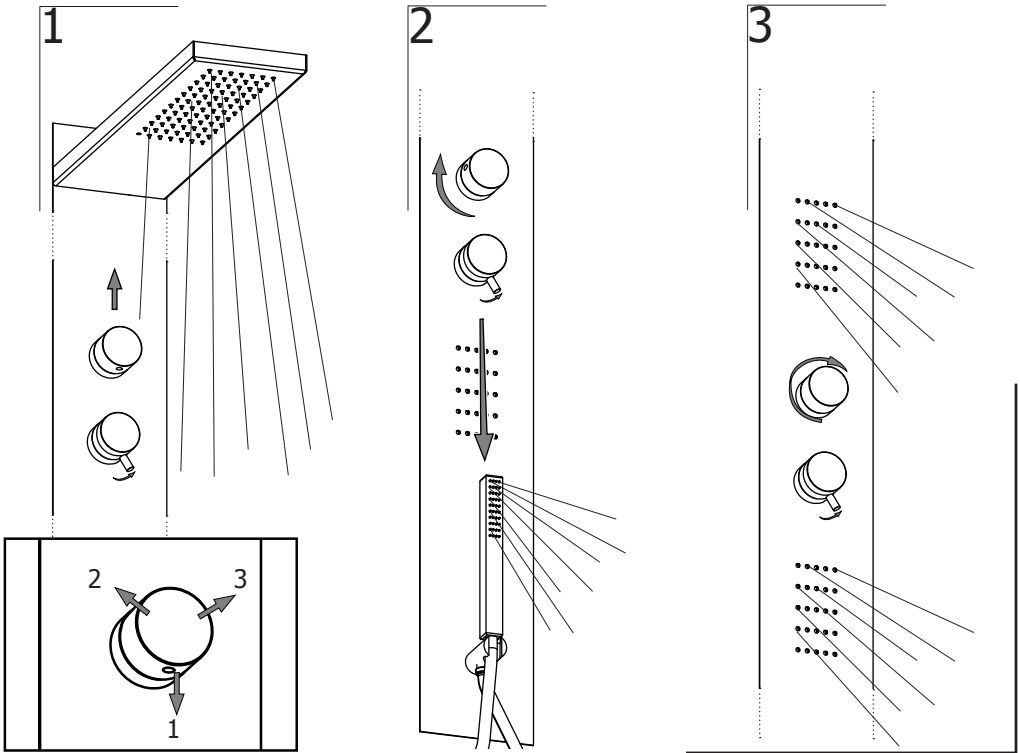
F Funzionamento Cartuccia Termostatica

Thermostatic Cartridge Working



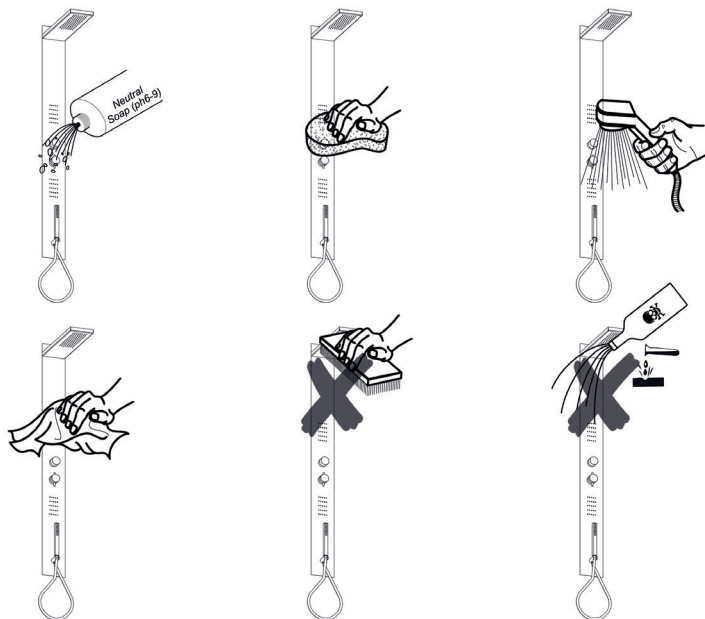
Funzionamento Deviatore

Diverter Working



M

Manutenzione
Service

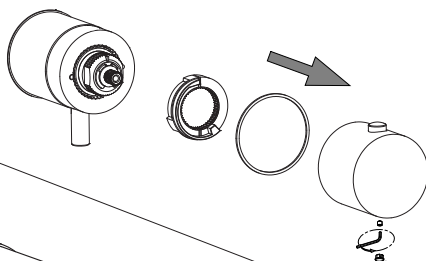


S

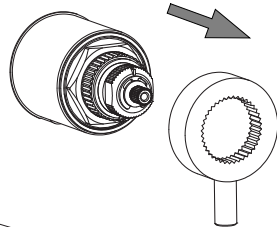
Sostituzione Cartuccia Coassiale Termostatica

How to replace Coaxial Thermostatic Cartridge

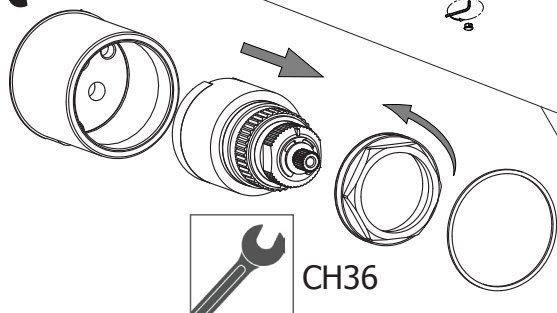
a



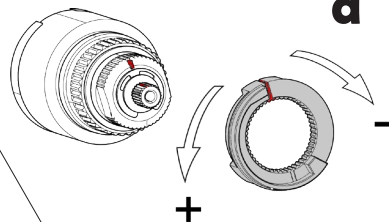
b



c

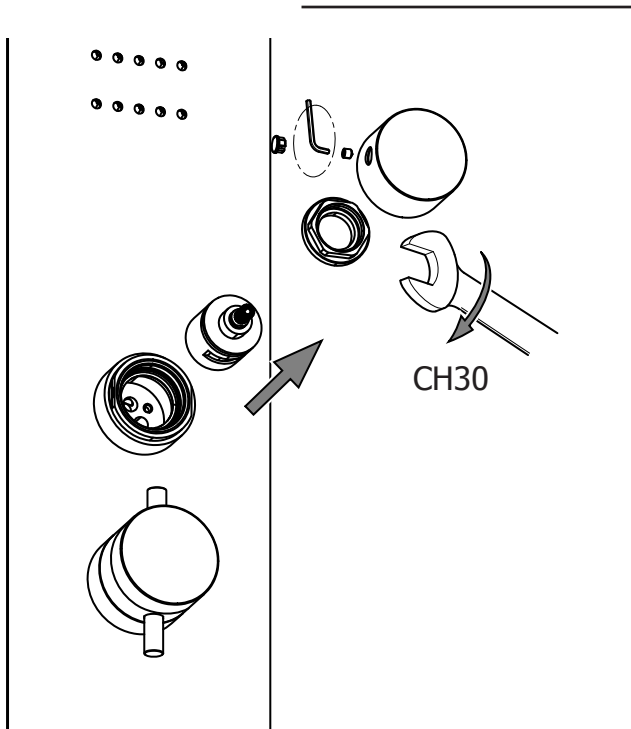


d



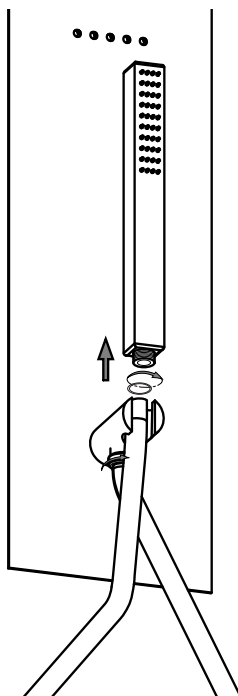
Sostituzione Deviatore

How to replace Diverter



Sostituzione Doccetta

How to replace Hand Shower



Sostituzione Flessibile

How to replace Flex
