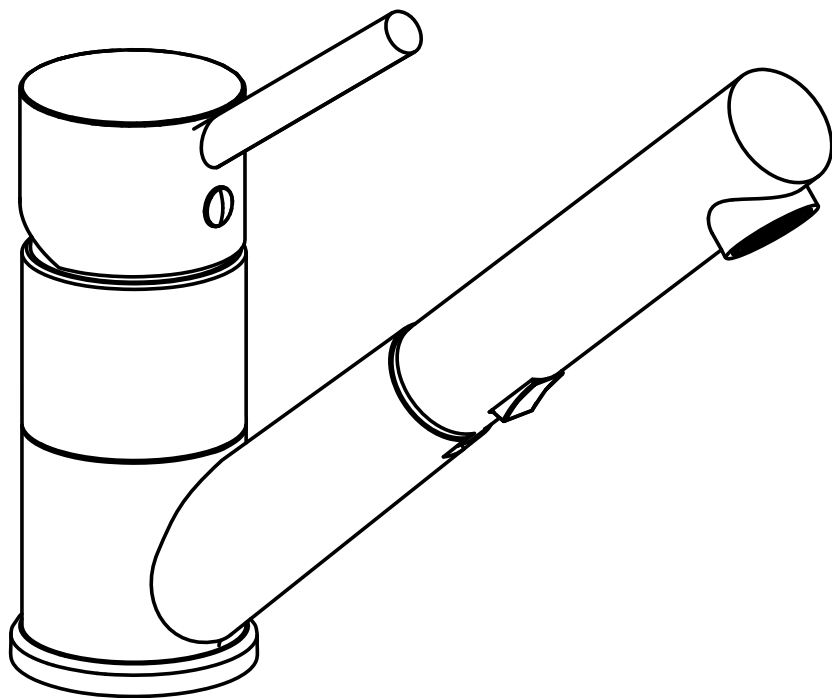


BIRILLO

BI 182..

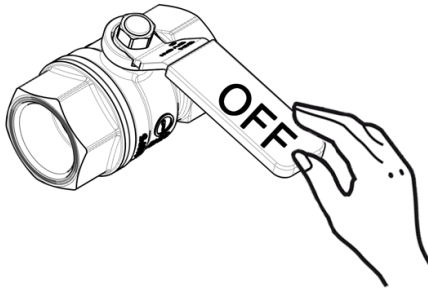
BI 183..

BI 183..RED



1

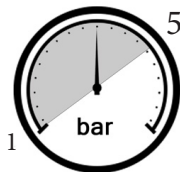
Montaggio Assembly



$65 \pm 5^{\circ}\text{C}$



$15 \pm 5^{\circ}\text{C}$



MIN - MAX

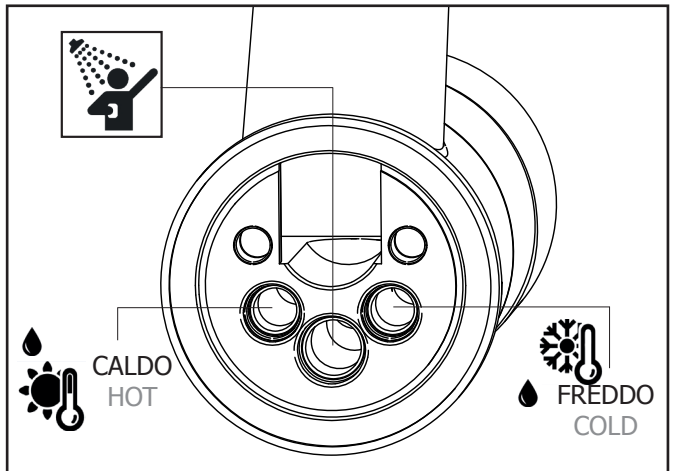
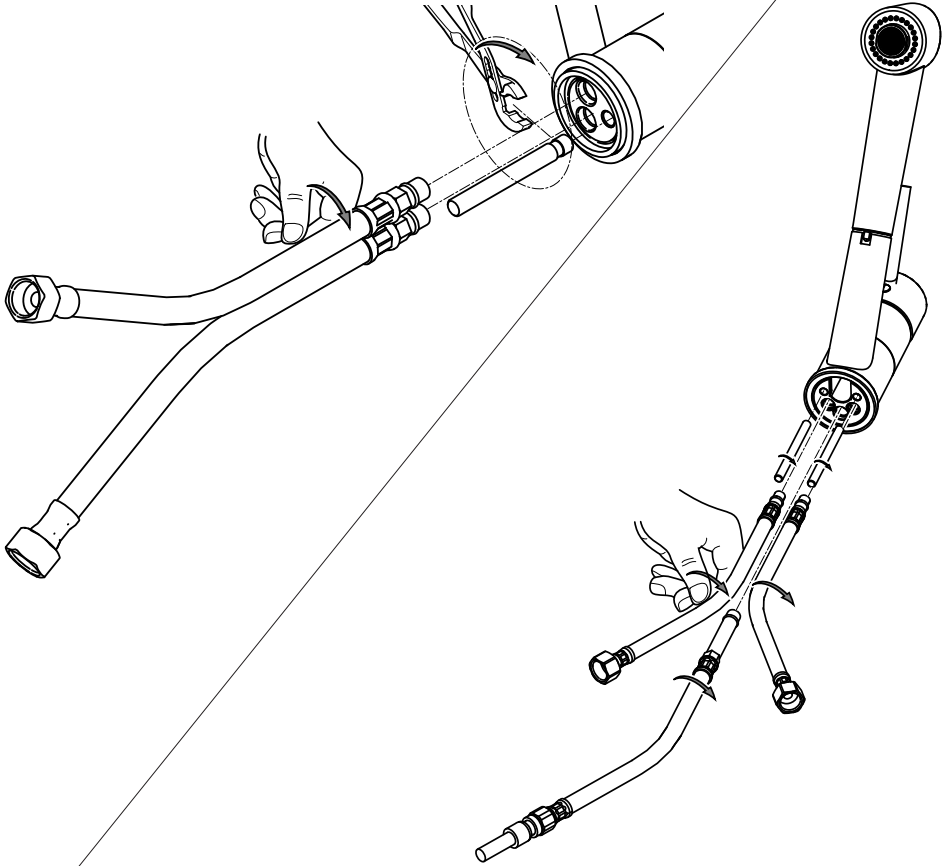


OK

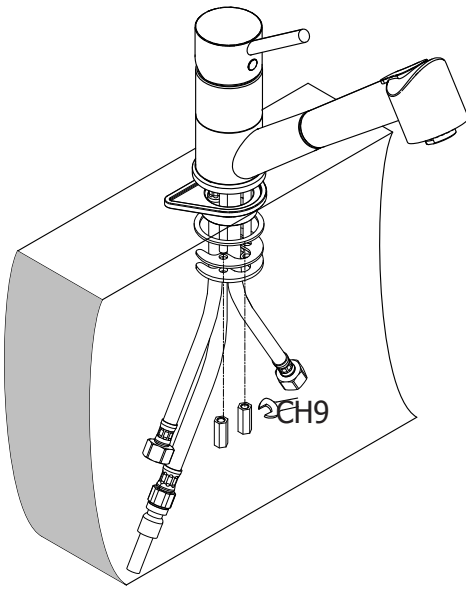
2 a

182

183
183RED



b

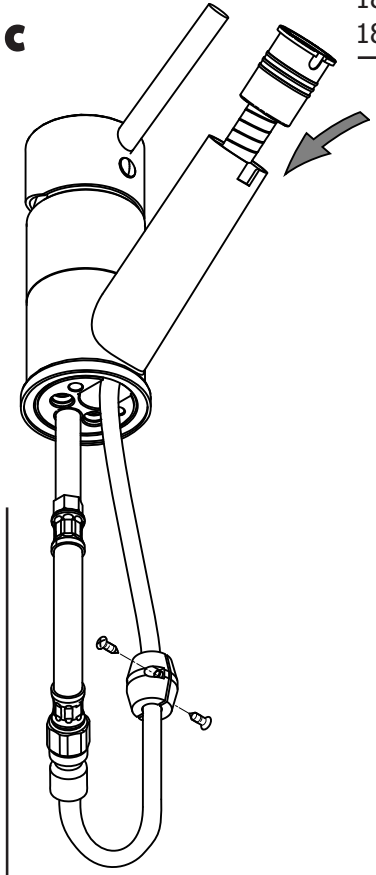


183
183
183RED

380
MAX

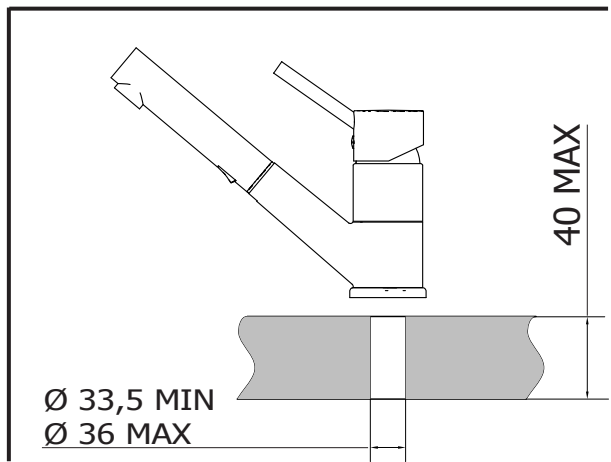
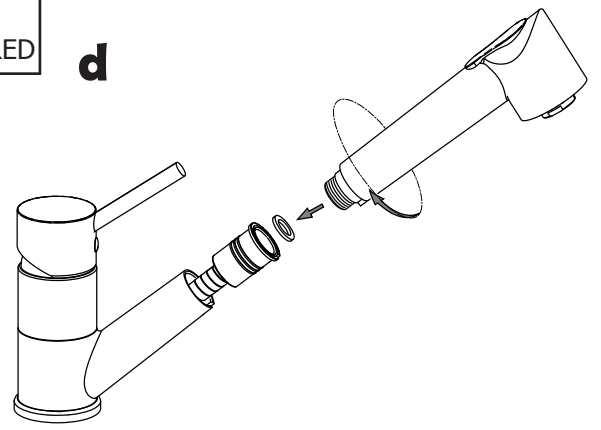
G 3/8"

c



183
183RED

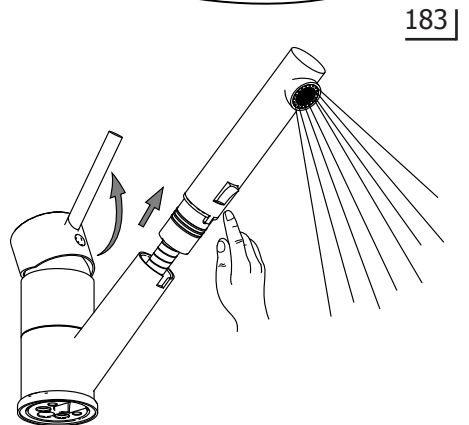
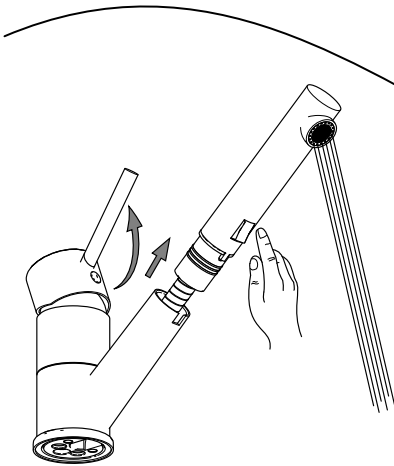
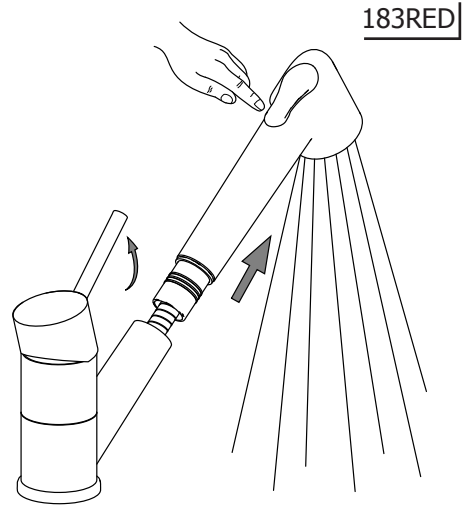
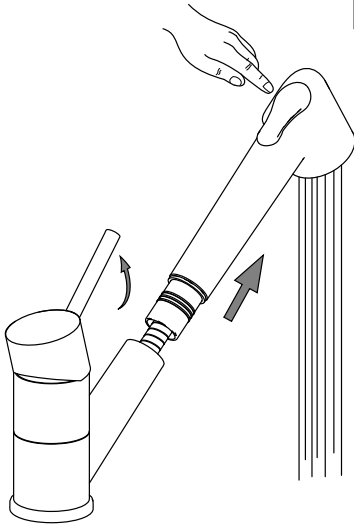
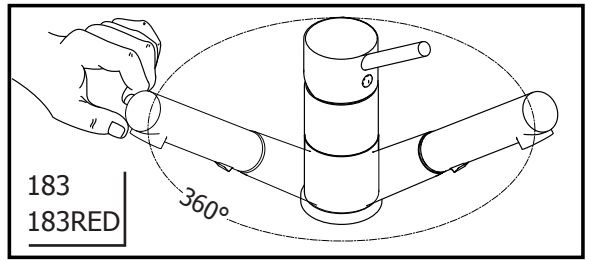
d



40 MAX

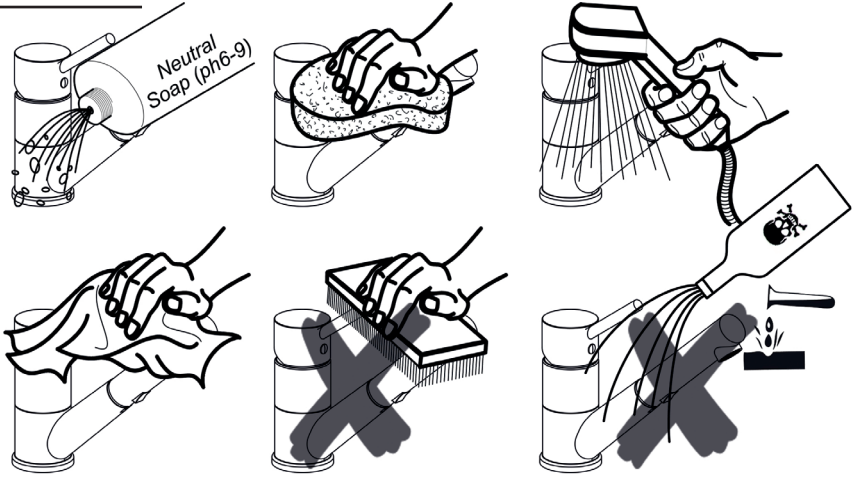
Ø 33,5 MIN
Ø 36 MAX

Funzionamento
Working



M

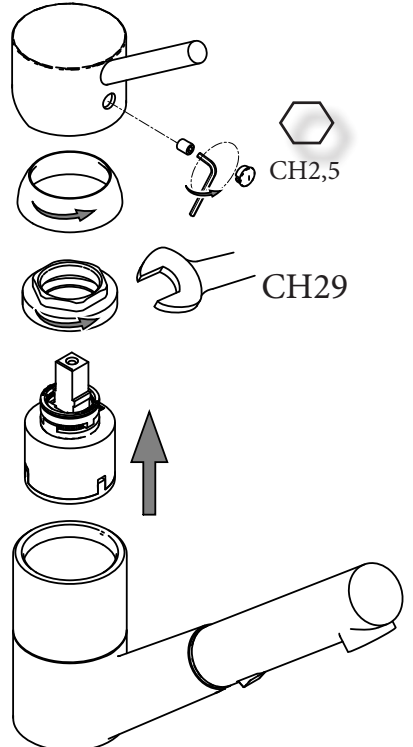
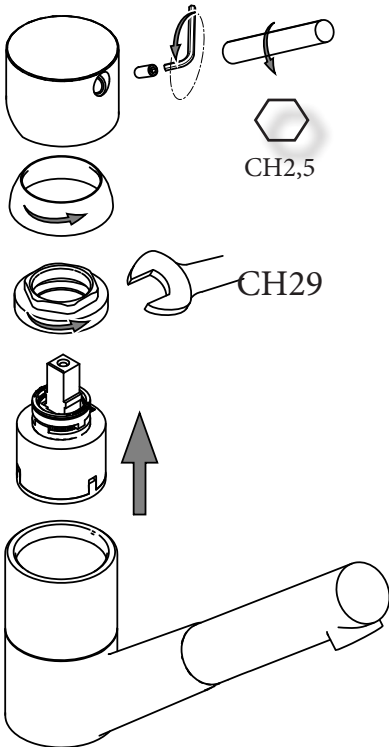
Manutenzione Service



S

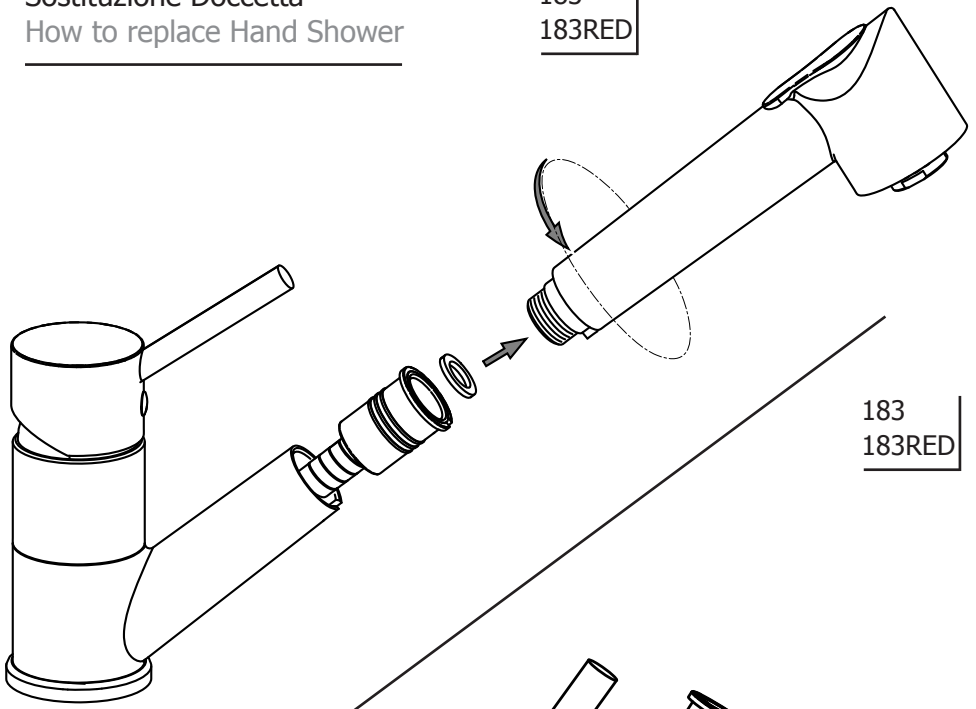
Sostituzione Cartuccia How to replace Cartridge 182

183
183RED

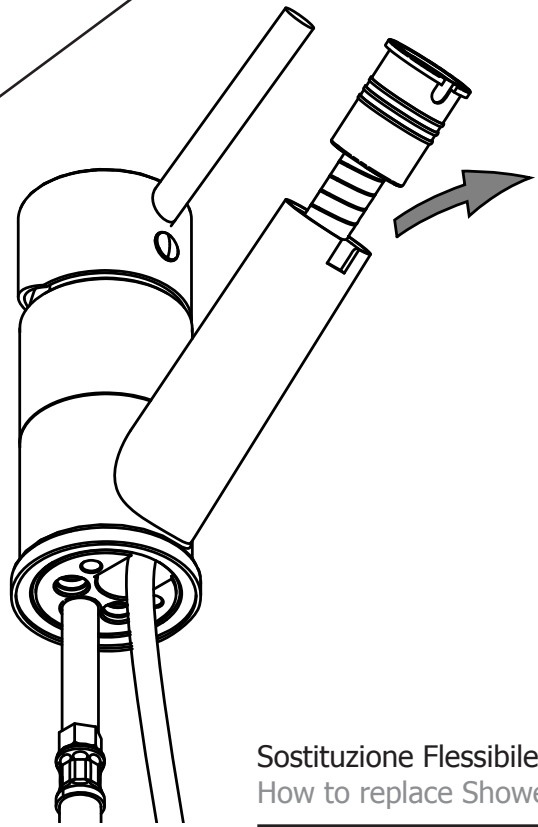


Sostituzione Doccetta
How to replace Hand Shower

183
183RED



183
183RED



Sostituzione Flessibile Doccetta
How to replace Shower Flex

