

# LEVEL

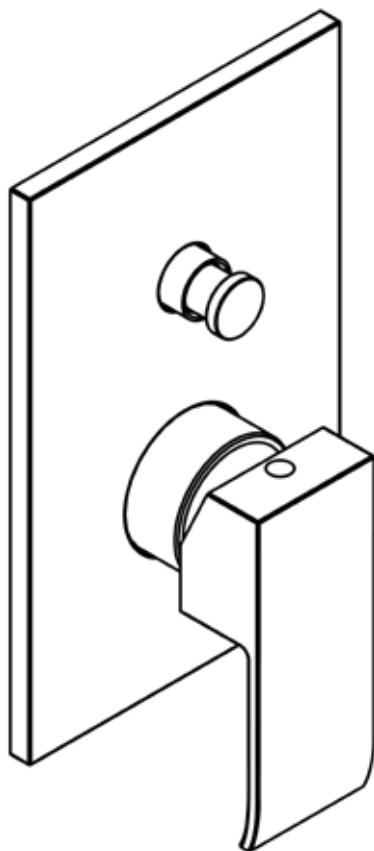
LES / LEC / LEA 010..

LES / LEC / LEA 015..

LES / LEC / LEA 018..

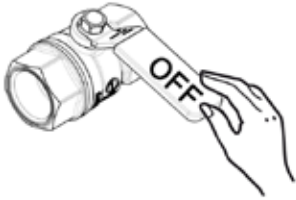
LES / LEC / LEA 019..

LEA 101..



Montaggio  
Assembly

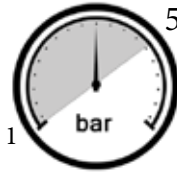
1



$65 \pm 5^\circ\text{C}$



$15 \pm 5^\circ\text{C}$

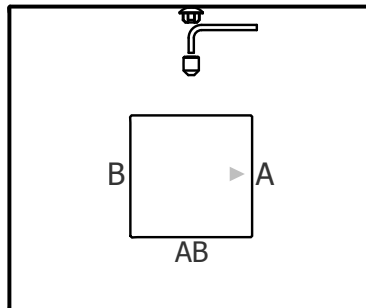


MIN - MAX

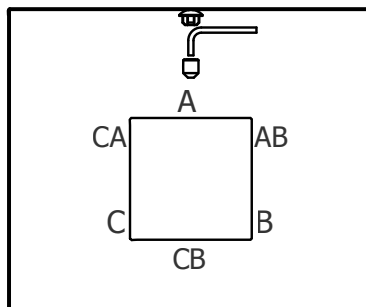


OK

018

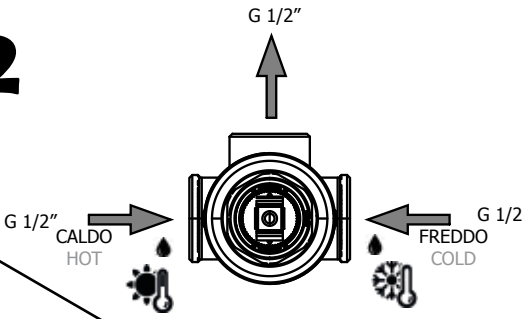


019

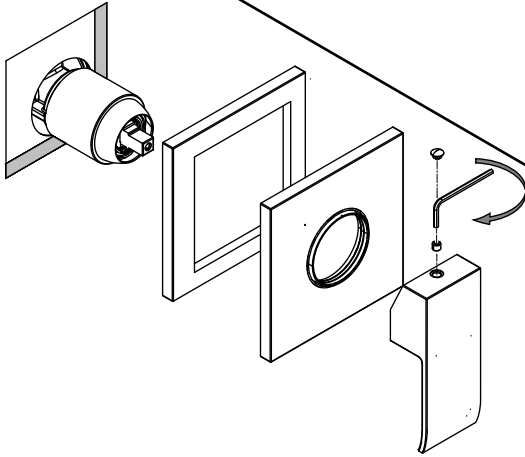


# 2

## a



## c



010

25MIN  
50MAX

## b

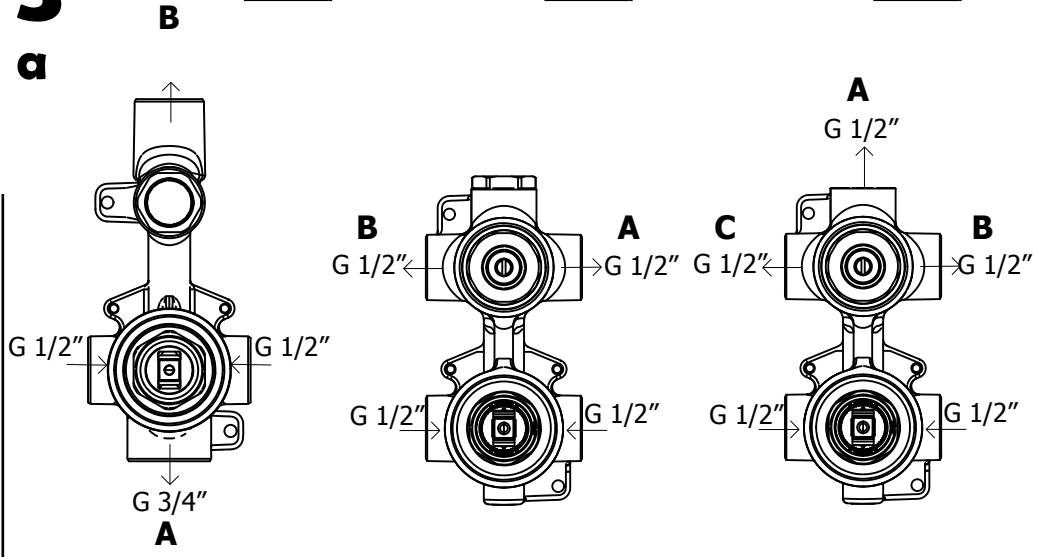
# 3

## a

015

018

019

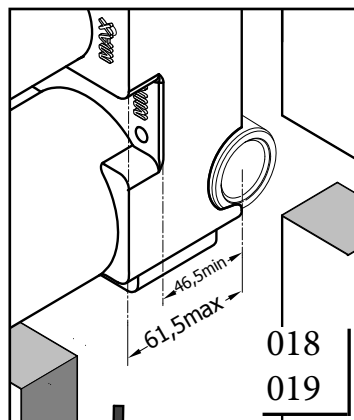


**b**



CALDO  
HOT

015

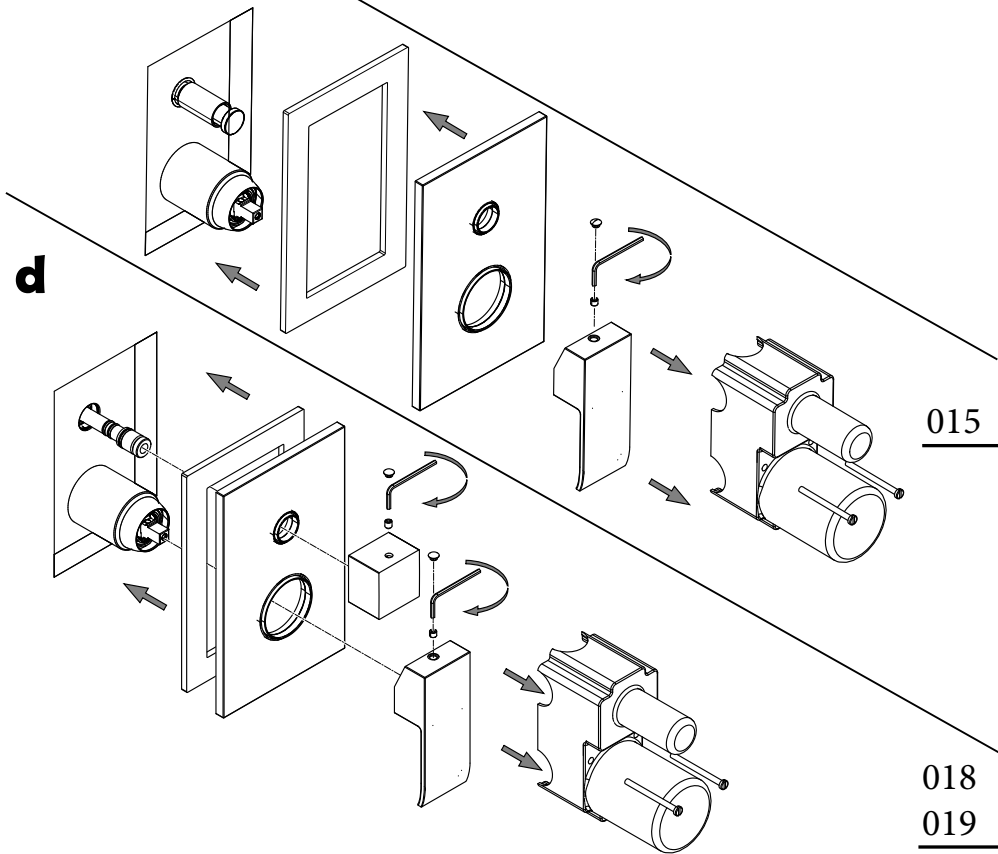


018  
019

FREDDO  
COLD



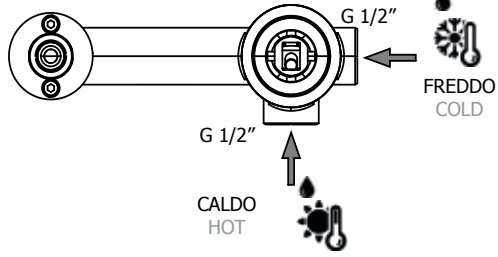
**c**



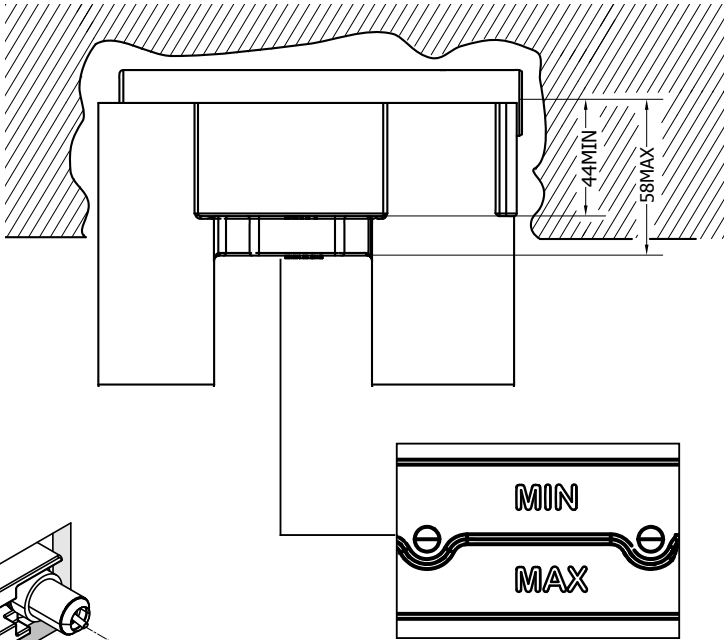
015

018  
019

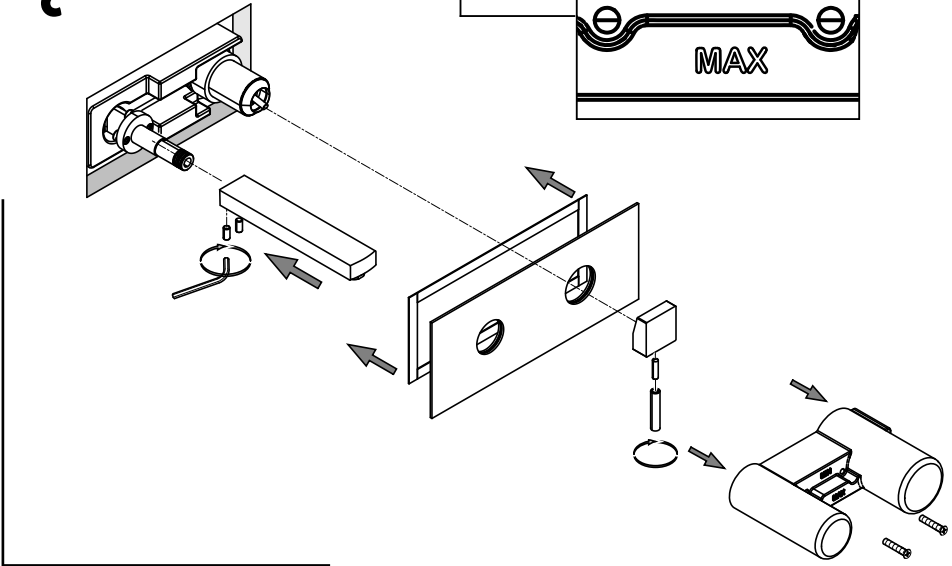
# 4 a



# b

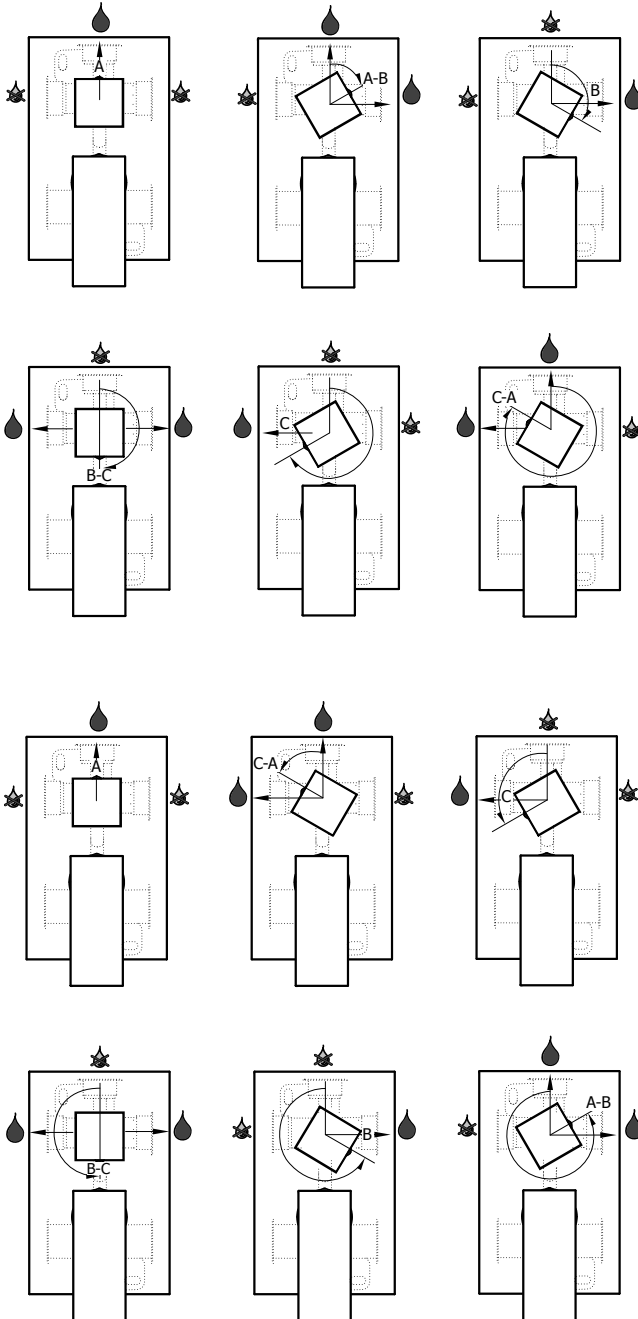
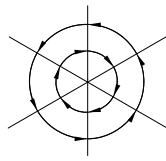


# c

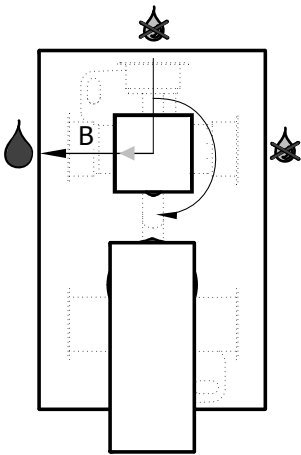
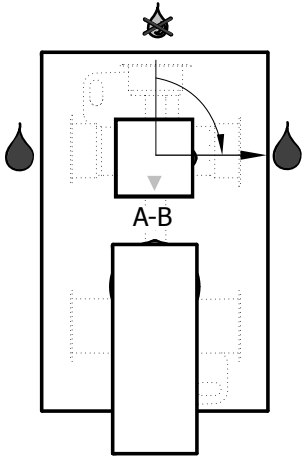
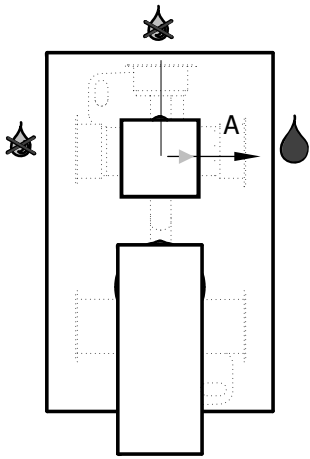


# F

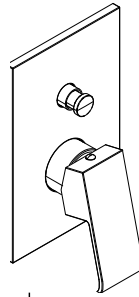
## Funzionamento deviatore Diverter working



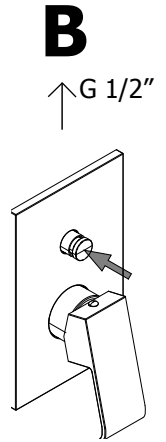
018



015

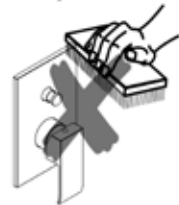
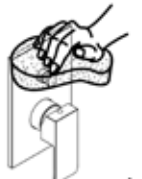
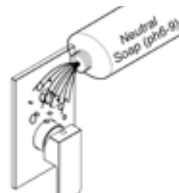


**A**



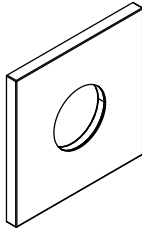
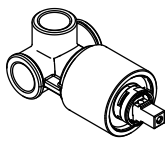
**M**

Manutenzione  
Service



**S**

**a**



**Sostituzione Cartuccia**  
How to replace Cartridge

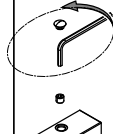
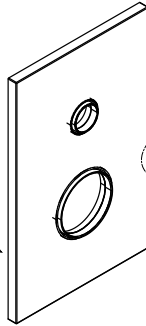
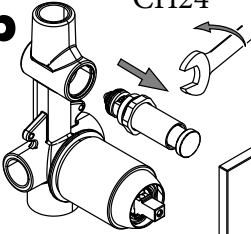
- 010
- 015
- 018
- 019
- 101

CH29



**b**

CH24

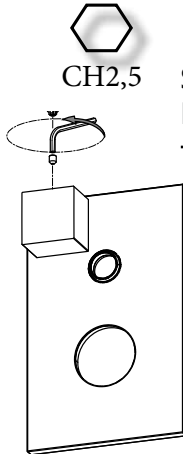


015

CH2,5

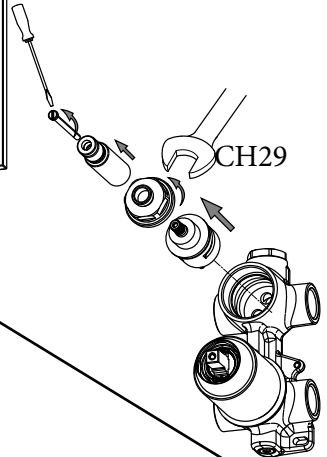
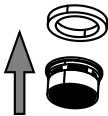
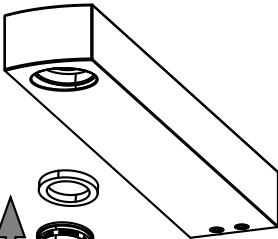
**Sostituzione Deviatore**  
How to replace Diverter

- 018
- 019



**c**

**Sostituzione Aeratore**  
How to replace Aerator



101