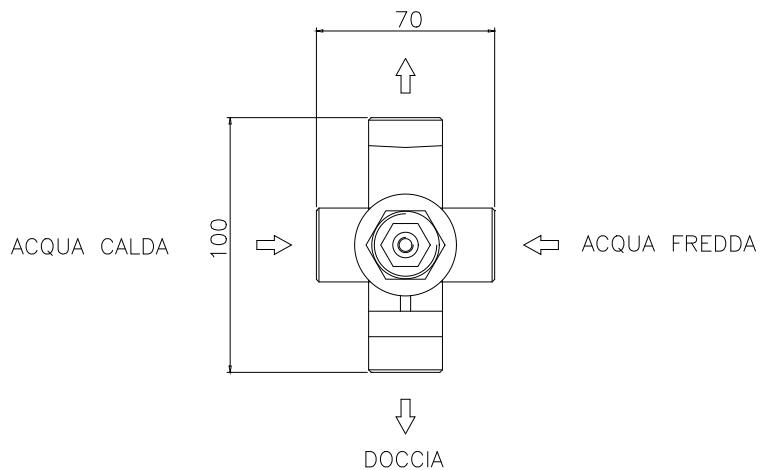


EROGAZIONE AL TROPPO PIENO



|                    |                   |                                     |                                     |                                     |  |                                       |           |       |               |       |  |
|--------------------|-------------------|-------------------------------------|-------------------------------------|-------------------------------------|--|---------------------------------------|-----------|-------|---------------|-------|--|
| SMUSSI NON QUOTATI | RAGGI NON QUOTATI | RUGOSITA' Ra IN $\mu\text{m}$       |                                     |                                     | PESO   | MATERIALE                             | FORMATO   |       |               |       |  |
|                    |                   | <input checked="" type="checkbox"/> | <input checked="" type="checkbox"/> | <input checked="" type="checkbox"/> | GRUPPO TECNICI   | VARI                                  | A1        |       |               |       |  |
| REV.               | A                 | B                                   | C                                   | D                                   | E  | F                                     | G         | H     | SOSTITUISCE   | DATA  |  |
| DATA               |                   |                                     |                                     |                                     |  |                                       |           |       |               | FIRMA |  |
| REVISIONE          | NOME              |                                     |                                     |                                     |  |                                       |           |       | SOSTITUITO DA | DATA  |  |
|                    |                   |                                     |                                     |                                     |  |                                       |           |       |               | FIRMA |  |
| DATA               | 07/06/2005        | DISEGNATO                           | CONTROLLATO                         | APPROVATO                           | VERIF. NORME   | QUOTE SENZA INDICAZIONE DI TOLLERANZA |           | SCALA | 1:1           |       |  |
| NOME               | ALTEA G.          |                                     |                                     |                                     |  | Tolleranza generale $\pm 0.1$         |           |       |               |       |  |
|                    |                   |                                     |                                     |                                     | DESCRIZIONE  |                                       |           |       |               |       |  |
|                    |                   |                                     |                                     |                                     | BATTERIA BORDO VASCA 4 FORI CON DOCCIA ESTRAIBILE, S/BOCCA ED EROGAZIONE AL T.P. |                                       |           |       |               |       |  |
|                    |                   |                                     |                                     |                                     | SERIE  |                                       | CODICE N° |       |               |       |  |
|                    |                   |                                     |                                     |                                     | IRIS   |                                       | IR042...  |       |               |       |  |

