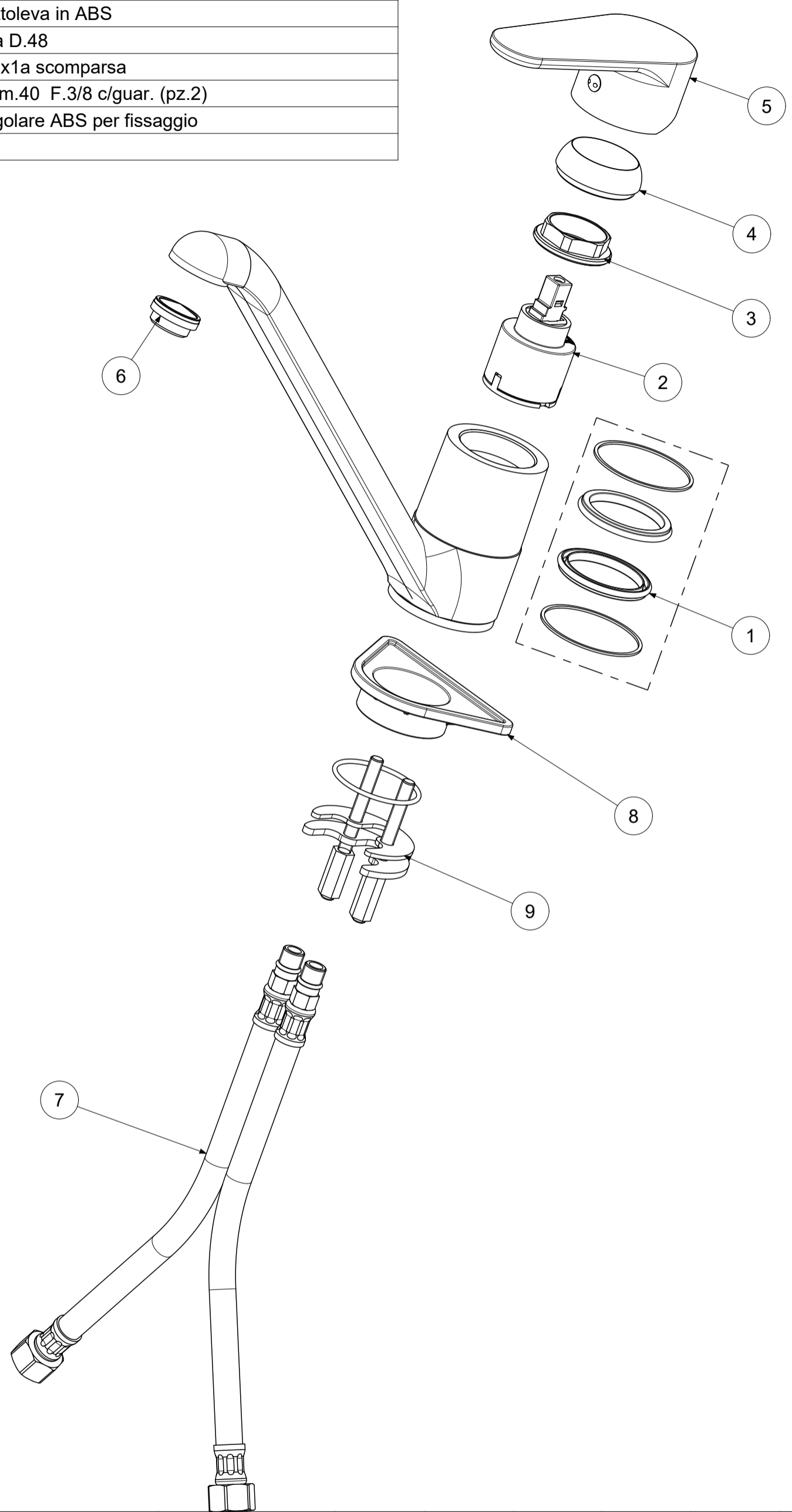


P Item	CODICE Code	DESCRIZIONE Designation
1	ZSET002	Set gaco-antifrizione
2	ZA91193	Cartuccia completa Ø35 senza distributore
3	ZGHI003	Ghiera fermacartuccia
4	ZCAP010..	Cappuccio sottoleva in ABS
5	ZLEV169..	Leva completa D.48
6	ZAER120	Aeratore M.24x1a scomparsa
7	ZFLX098..	Set flex inox cm.40 F.3/8 c/guar. (pz.2)
8	ZACC258	Rinforzo triangolare ABS per fissaggio
9	ZFIS008	Set fissaggio



	APPROVATO: Approved:		<b>A3</b>	SCALA Scale	0,500	MATERIALE Material	VARI	
	DISEGNATO: Design:	Gaboardi	17/10/2019		UNITA' Unit	mm	SERIE Range	GREEN
			DESCRIZIONE - Description:		Misc. lavello monoforo canna fusa GREEN--			
FOGLIO - Sheet:		RICAMBI		CODICE - Part Number:		<b>GR182CR</b>		

La Rubinetteria PAFFONI si riserva a termini di legge la proprietà del presentedisegno con divieto di riproduzione o comunicazione a terzi senza autorizzazione - Rubinetteria Paffoni reserves the ownership of this drawing by law with the prohibition of reproducing it or communicating it to third parties without authorization