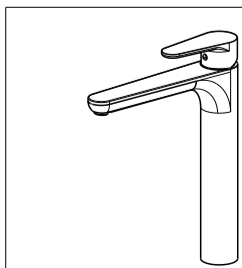
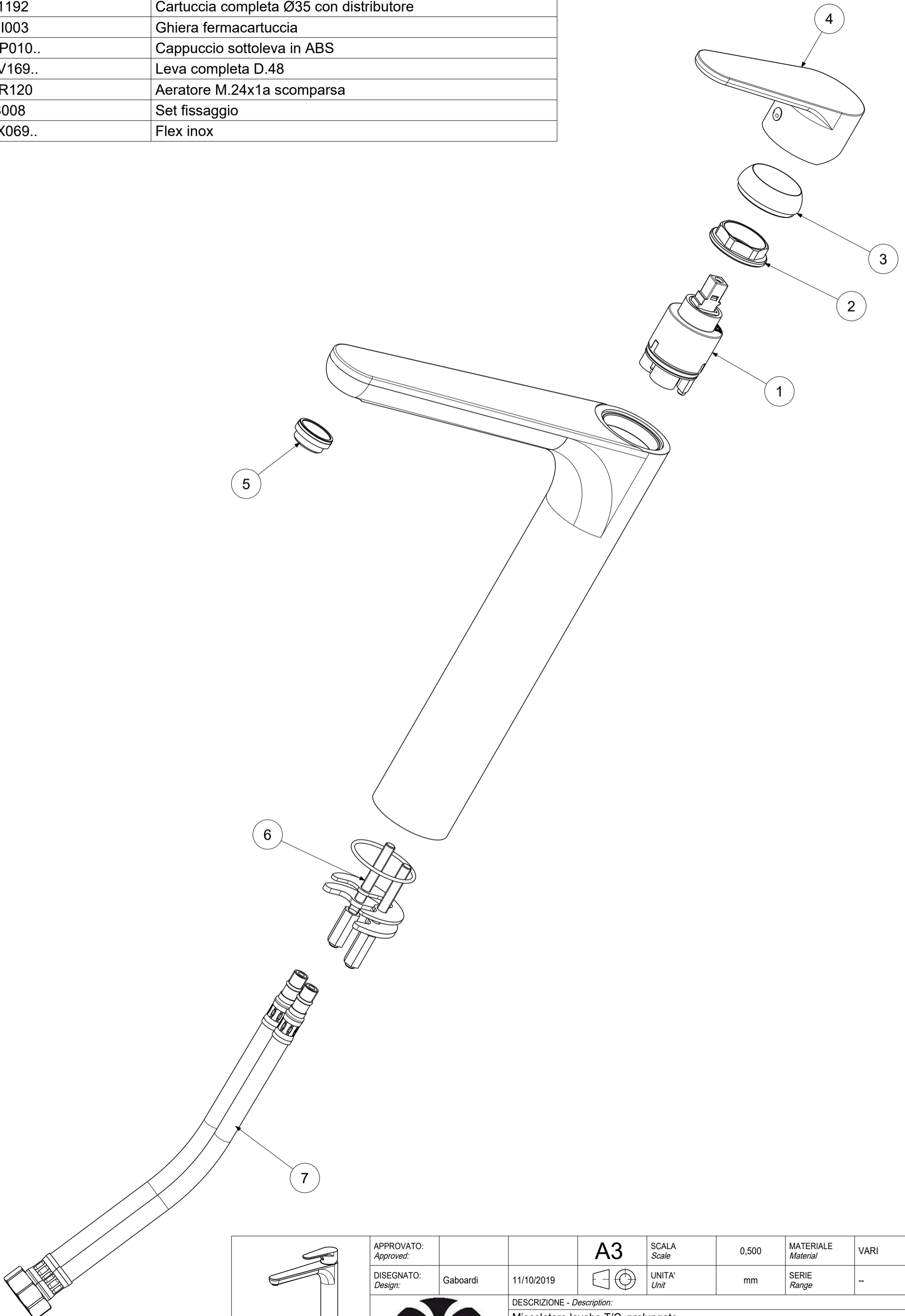


P Item	CODICE Code	DESCRIZIONE Designation
1	ZA91192	Cartuccia completa Ø35 con distributore
2	ZGHI003	Ghiera fermacartuccia
3	ZCAP010..	Cappuccio sottoleva in ABS
4	ZLEV169..	Leva completa D.48
5	ZAER120	Aeratore M.24x1a scomparsa
6	ZFIS008	Set fissaggio
7	ZFLX069..	Flex inox



APPROVATO: Approved:			<b>A3</b>	SCALA Scale	0,500	MATERIALE Material	VARI
DISEGNATO: Design:	Gaboardi	11/10/2019		UNITA' Unit	mm	SERIE Range	--
DESCRIZIONE - Description: Miscelatore lavabo T/C prolungato--							
FOGLIO - Sheet:		Ricambi		CODICE - Part Number:		<b>GR081CR</b>	

La Rubinetteria PAFFONI si riserva a termini di legge la proprietà del presentedisegno con divieto di riproduzione o comunicazione a terzi senza autorizzazione - Rubinetteria Paffoni reserves the ownership of this drawing by law with the prohibition of reproducing it or communicating it to third parties without authorization