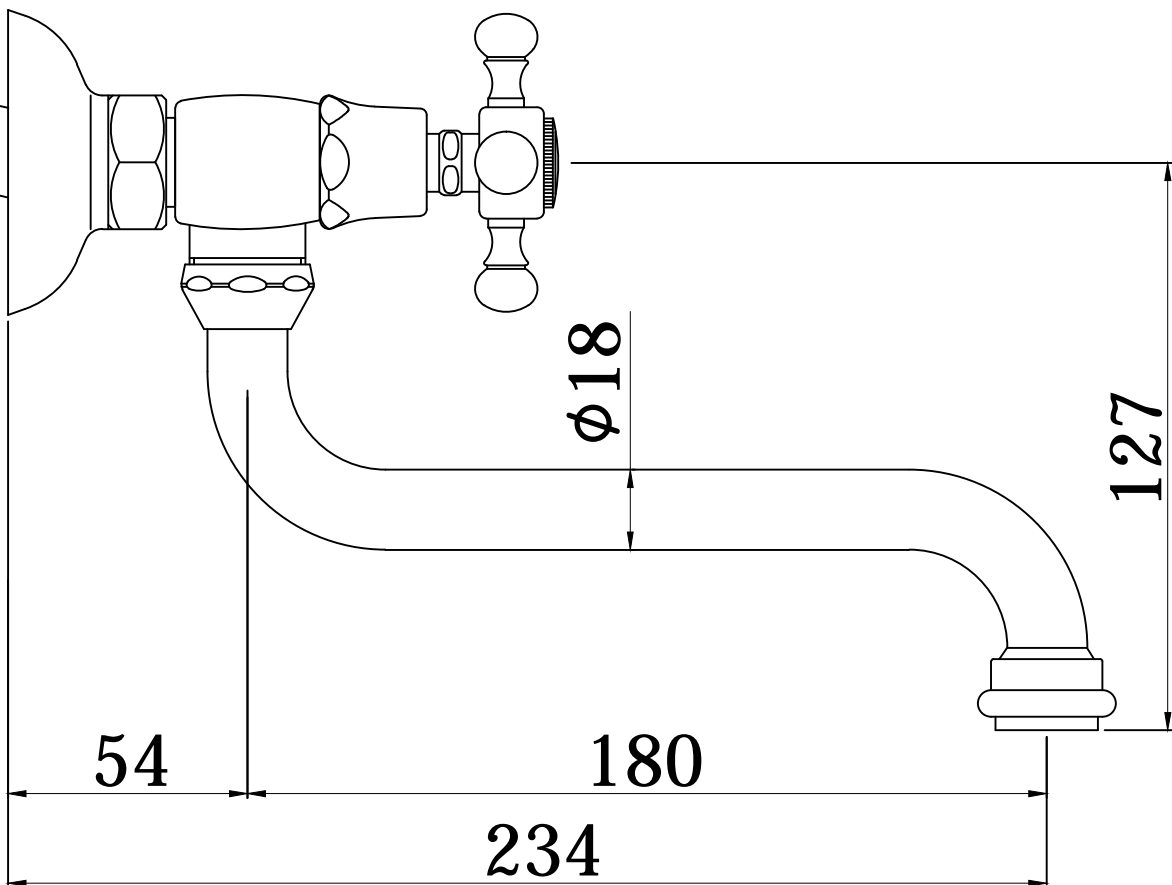


1/2" G



150±20

$\phi 68$

